

TITRE TROISIEME : REGLEMENT DU MATERIEL

I. ARMEMENT ET EQUIPEMENT DES TIREURS

Chapitre 1

ARMEMENT

CARACTERISTIQUES COMMUNES A TOUTES LES ARMES

m.1

- 1 Il existe trois types d'armes : le fleuret, l'épée et le sabre.
- 2 Toutes les armes sont autorisées, à la seule condition d'être conformes à ce règlement et aux normes de sécurité ci-annexées.
- 3 L'arme est constituée de façon à ne pouvoir normalement blesser ni le tireur, ni son adversaire. Tout travail de correction d'une lame entre la coquille et le bouton par meulage, limage ou autre méthode est interdit.
- 4 Il est interdit d'aiguiser la ou les arêtes de la pointe.

Description générale

m.2

Toute arme est composée des parties suivantes :

- 1 Une **lame** d'acier flexible, terminée à son extrémité avant par un **bouton** et à son extrémité arrière par la **soie** (celle-ci incluse dans la poignée lorsque l'arme est montée).
- 2 Une **poignée**, dans laquelle la soie est fixée par un **écrou de serrage** ou de toute autre façon, et qui permet à la main du tireur de tenir l'arme. Elle peut être constituée d'une ou de plusieurs pièces; dans ce dernier cas, elle se décompose en **fusée** (que la main tient normalement) et **pommeau** (partie arrière de la poignée serrant la fusée sur la soie).
- 3 Une **coquille** métallique, fixée - la partie convexe vers l'avant - entre la lame et la poignée, et qui sert à protéger la main tenant l'arme. La coquille peut contenir un **rembourrage** (Cf. **m.5.2**) pour amortir les chocs ; elle contiendra, en outre, une **prise de courant** pour y adapter le **fil de corps**.

Dimensions (Cf. m.7 ss, m.15 ss, m.21 ss)

m.3

Chaque arme a sa forme et ses mesures propres.

- 1 La **longueur de la lame** comprend le bouton, ainsi que toute pièce ajoutée devant la convexité de la coquille, qu'elle soit fixée ou non à celle-ci.

- 2** La **longueur totale de l'arme** et celle de ses différentes parties, correspondent aux distances qui séparent les plans parallèles entre eux et perpendiculaires à l'axe de la lame; ces plans sont situés :
- a) à l'extrémité avant de l'arme ;
 - b) au point où la lame sort de la surface avant et convexe de la coquille ;
 - c) à l'arrière de ladite coquille ;
 - d) entre la fusée et le pommeau ;
 - e) à l'extrémité de la poignée.
- 3** La **longueur totale** de l'arme est la distance entre les plans a) et e) ; la **longueur de la lame**, celle entre a) et b) ; la **longueur de la poignée**, celle entre b) et e) et la **profondeur de la coquille**, celle entre b) et c)
- 4** La **longueur maximum totale** de l'arme est inférieure aux plus grandes longueurs permises de la lame et de la poignée additionnées, ces deux dernières longueurs devant, par conséquent, se compenser pour former la longueur totale de l'arme.
- 5** Pour **mesurer**, soit la longueur totale de l'arme, soit celle de la lame, il faut que cette dernière ne présente pas de courbure ; pendant le mesurage, elle sera donc maintenue à plat sur une surface plane.
- 6** Entre les plans d) et e) ne peuvent se trouver que le **pommeau** ou l'**écrou de serrage**.

Poignée

m.4

- 1** Au fleuret et à l'épée, la **longueur maximum** de la poignée est de 20 cm entre les plans b) et e) et de 18 cm entre les plans b) et d). Au sabre, la longueur maximum de la poignée est de 17 cm (Cf. **dessins**).
- 2** La poignée doit passer par le **gabarit** où passe la coquille. Elle est constituée de façon à ne pouvoir, normalement, blesser ni le tireur ni son adversaire.
- 3** Tout système de poignée est autorisé pourvu qu'il satisfasse au Règlement qui a pour but de mettre sur pied d'égalité les divers types d'armes. Toutefois **à l'épée**, les poignées orthopédiques métalliques ou autre ne peuvent être recouvertes de peau ou matière quelconque permettant de dissimuler des fils ou des boutons.
- 4** La poignée ne peut comporter aucun dispositif qui favorise l'usage de l'arme comme **arme de jet**.
- 5** La poignée ne peut comporter aucun dispositif qui puisse accroître d'une façon quelconque la **protection** que la coquille procure à la main ou au poignet du tireur ; le quillon ou la fiche électrique dépassant la coquille est formellement interdit.
- 6** Si la poignée (ou le gant) comprend **un dispositif ou une attache ou une forme spéciale** (orthopédique) qui fixe la main sur la poignée, la poignée doit satisfaire aux deux conditions suivantes :
- a) déterminer et fixer un seul emplacement de la main sur la poignée ;
 - b) lorsque la main occupe sur la poignée ce seul emplacement, l'extrémité du pouce, complètement allongé, ne peut être à une distance de plus de 2 cm de la face intérieure de la coquille.

Coquille (Cf. m.9, m.17, m.24).**m.5**

- 1 La **face convexe** de la coquille, de surface lisse et peu brillante, a une forme telle qu'elle ne puisse arrêter ni retenir la pointe de l'arme adverse. Les bords ne peuvent en être relevés.
- 2
- a) A l'**intérieur de la coquille** doit se trouver, obligatoirement, un coussin suffisamment large pour protéger les fils électriques des doigts du tireur. Le rembourrage de la face interne de la coquille doit avoir une épaisseur inférieure à 2 cm et être disposé de façon à ne pas augmenter la protection que la coquille donne à la main.
 - b) La **disposition des organes de connexion** doit être telle qu'il soit impossible au tireur de provoquer des ruptures ou des contacts au cours du combat.
 - c) Au **fleuret**, le fil sera protégé par une gaine isolante.
 - d) A l'**épée**, les deux fils seront protégés par deux gaines isolantes, une pour chaque fil.
 - e) Le **fil** et la **gaine isolante** arriveront à proximité immédiate de la borne fixe.
 - f) En aucun cas, **les fils non isolés** ne peuvent dépasser les bornes (Cf. **m.29, m.31**).
- 3 A l'intérieur de la coquille, le système de branchement est libre, pourvu qu'il satisfasse aux conditions suivantes :
- a) il doit être **facile à défaire** et à **remettre** ;
 - b) il doit **permettre les vérifications** à l'aide d'engins simples, tels qu'un canif ou une pièce de monnaie;
 - c) il doit permettre **d'appliquer facilement** la pointe adverse contre la partie reliée à la masse;
 - d) il doit être muni d'un **dispositif de sécurité** empêchant le débranchement en cours de combat ;
 - e) il doit assurer le **contact des conducteurs** électriques de façon absolue: une rupture, même momentanée, tant que le branchement reste maintenu, doit être impossible ;
 - f) il ne doit pas comporter de pièce permettant d'établir un courant électrique entre les bornes.
- 4
- a) Les **résistances ohmiques** à respecter pour le fleuret et l'épée sont de 2 ohms maximum.
 - b) Les personnes qui veulent monter des armes électriques, sans posséder les moyens de procéder à des vérifications électriques, sont avisées que les limites de résistance des circuits indiquées pour chaque arme sont choisies de façon à ce que tout monteur qui appliquera un minimum d'attention à son travail réussira à les tenir.
 - c) Il leur est recommandé :
 - i de bien **désoxyder** la surface externe de la coquille et les surfaces de contact à l'intérieur de celle-ci ;
 - ii de **ne pas abîmer** l'isolation des fils, notamment aux endroits où ils passent par les rainures creusées dans la lame au bouton et à la coquille ;
 - iii d'éviter les **entassements de colle** dans les rainures de la lame.
- 5
- a) Au fleuret et à l'épée seules les pointes d'arrêt traditionnelles ou homologuées seront acceptées. Aucune autre sorte de pointe d'arrêt, notamment les nouvelles pointes non-homologuées, ne sera acceptée lors du contrôle.
- Pour faciliter l'identification, noter qu'une pointe traditionnelle comporte deux vis pour la fixation du bouton de la pointe d'arrêt à l'embase, le tout est en métal et aucun plastique n'existe à l'embase.
- Pour faciliter les opérations de contrôle des armes et permettre l'observation complète de la pointe et de son embase, les fleurettistes sont priés de présenter au contrôle des armes leurs fleurets avec pointes nues non revêtues de ruban adhésif sur 15 cm de longueur.
- b) Pour que les signaux déclenchés par le contact de la pointe sur l'adversaire soient correctement transmis à l'appareil de signalisation, les pointes d'arrêt doivent être propres. La

résistance électrique mesurée à l'aide d'un ohmmètre ne doit pas dépasser la limite de deux ohms (m.5.4.a).

c) Les lames, les coquilles de l'épée et du fleuret, et la garde du sabre sont entièrement métalliques.

Sauf au sabre où la partie de la coquille côté pommeau est isolée (gaine isolante), elles ne peuvent pas être recouvertes à l'extérieur par une quelconque matière (plastique ou autre).

Les coquilles et la garde du sabre (le capuce) ne peuvent porter aucune publicité. Ceci est valide aussi pour la partie isolée de la garde du sabre.

d) Le tireur ou la personne qui tente de réaliser des touches de façon non réglementaire, soit avec l'arme, soit avec manipulation de l'appareil de signalisation, sera exclue de la compétition ou de la zone de compétition et après identification, sera passible d'une sanction complémentaire.

FLEURET

Poids

m.6

Le **poids total** du fleuret prêt à être utilisé est inférieur à 500 grammes.

Longueur

m.7

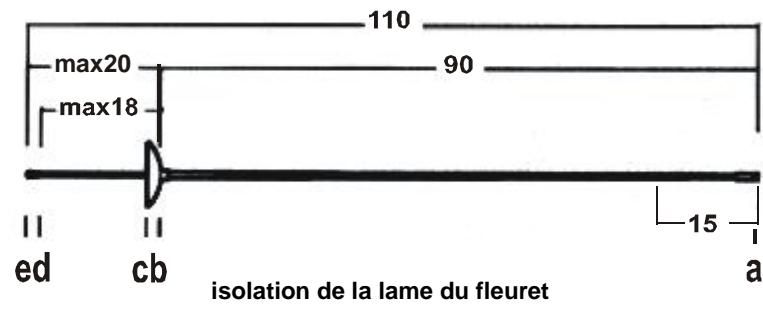
La **longueur totale maximum** du fleuret est de 110 cm.

Lame

m.8

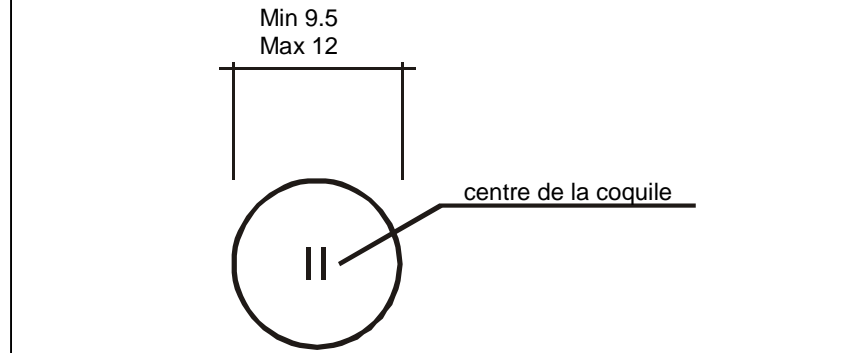
- 1 La lame est à **section quadrangulaire** et doit être réalisée en acier selon les normes de sécurité annexées au Règlement.
- 2 Les **arêtes** seront adoucies pour ne pas être coupantes et elles doivent être abattues par un chanfrein réalisé avec un angle de 45 (+ ou - 5) degrés (0,5 + ou - 0,1 mm de chaque côté) pour ne pas être ou devenir coupante.
- 3 La lame est **montée** avec la dimension la plus large placée horizontalement.
- 4 La **longueur maximum de la lame** est de 90 cm (Cf. **m.3**).
- 5 La lame doit présenter **une flexibilité** correspondante à une flèche de 5,5 cm minimum et 9,5 cm maximum, mesurée dans les conditions suivantes:
 - a) La lame est fixée horizontalement à 70 cm de l'extrémité du bouton.
 - b) Un poids de 200 grammes est suspendu à 3 cm de l'extrémité du bouton.
 - c) La flèche est mesurée à l'extrémité du bouton entre la position non chargée et chargée.
 - d) La rainure doit se trouver en dessus.
- 6 La lame est aussi droite que possible : **la courbe éventuelle** doit être régulière et la flèche est en tout cas inférieure à 1 cm ; elle n'est admise que dans le sens vertical et doit se trouver proche du centre de la lame.

DIMENSIONS DU FLEURET

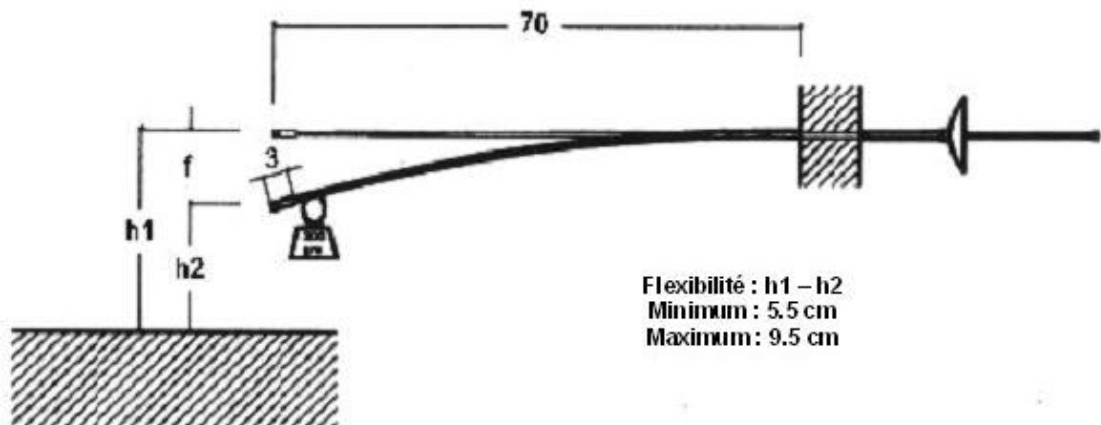


LA COQUILLE

Dimensions en cm



LE POIDS TOTAL DU FLEURET DOIT ETRE INFERIEUR A 500 grs



Coquille (Cf. m.5)**m.9**

- 1 La **coquille** doit pouvoir passer à travers un tube cylindrique droit de 12 cm de diamètre sur 15 cm de longueur (gabarit), la lame étant parallèle à l'axe du cylindre.
- 2 **L'excentration** est interdite, ce qui veut dire que la lame doit passer par le centre de la coquille. Le diamètre de la coquille doit être compris entre 9,5 cm et 12 cm.

Fil électrique**m.10**

Le fleuret porte un seul **fil électrique** collé dans une rainure creusée le long de la lame et reliant en permanence la pointe d'arrêt à la broche correspondant, dans l'intérieur de la coquille.

Pointe d'arrêt**m.11**

- 1 Le diamètre de la **couronne de la pointe d'arrêt** est compris entre 5,5 et 7 millimètres ; le diamètre du corps du bouton, y compris l'isolant à l'extérieur, ne peut être inférieur à celui de la pointe d'arrêt de plus de 0,3 millimètres.
- 2 La pointe d'arrêt est **cylindrique**. Sa **face avant** est plate et perpendiculaire à l'axe. Au bord elle présentera soit un arrondi de 0,5 mm de rayon, soit un chanfrein à 45° de 0,5 mm.
- 3 La **pression** à exercer sur la pointe d'arrêt, nécessaire pour rompre le contact et déclencher l'appareil signalisateur, doit être supérieure à 500 grammes, c'est-à-dire que ce poids doit être repoussé par le ressort du bouton. Ce poids de 500 grammes fourni par le Comité organisateur peut avoir une tolérance de + ou - 2 grammes. Exemple : 498 à 502 grammes.
- 4 La **course** de la pointe d'arrêt nécessaire pour provoquer le déclenchement de l'appareil signalisateur, course dite "d'allumage", peut être infiniment petite ; la course totale de la pointe d'arrêt est au maximum d'un millimètre.
- 5 La pointe d'arrêt doit être **maintenue dans le bouton** au moins en deux points également espacés, ou par un autre système après acceptation par la Commission SEMI.
- 6 Au repos, la pointe d'arrêt est en contact également avec **la masse du fleuret**. Lorsqu'il y a touche, ce contact doit se rompre.

Fixation du bouton**m.12**

- 1 Si **l'embase** du bouton n'est pas d'une seule venue avec la lame, ou ne permet pas de conserver le plat au bout de celle-ci, il doit être fixé par vissage sur le bout de la lame découpée et filetée, en respectant les conditions suivantes :
- 2 Seule la **fixation** par métal sur métal est normalement autorisée. Toutefois, la fixation par une matière isolante offrant une grande résistance mécanique pourra être autorisée après acceptation par la Commission SEMI.
- 3 Toute opération de **soudure ou de brasure** ou généralement tout chauffage pouvant affecter la trempe de la lame est interdite. Seule est autorisée une soudure en étain très fusible, faite au fer à souder et servant seulement à empêcher le dévissage.
- 4 Avant le filetage, le bout de la lame ne peut, en aucun endroit, présenter un **diamètre inférieur** à 3,5 millimètres, et ceci sans aucun garnissage, procédé strictement interdit.
- 5 Pour une tête de pointe, le filetage aura un **diamètre de noyau** d'un minimum de 2,7 mm (filet SI 3,5 x 0,60). Le filetage doit être exécuté très serré.

- 6 La **partie de la lame** sur laquelle le bouton s'adapte doit avoir une longueur de 7 à 8 mm, entièrement recouverte par le bouton. Il est recommandé de ne fileter que la moitié extrême de cette longueur. Sur l'autre moitié, le bouton présentera une surface lisse de 3,5 mm de diamètre, dans laquelle la partie correspondante de la lame doit entrer avec quelque pression.
- 7 Pour une tête de pointe en **alliage léger**, le cas est à soumettre à la Commission SEMI
- 8 A l'endroit où le fil passe dans le bouton, la **largeur de la rainure** ne peut excéder 0,5 mm et sa profondeur ne peut excéder 0,6 mm mesurée sur le diamètre du noyau du filetage, de façon à affaiblir le moins possible la section.
- 9 Seuls les Membres de la Commission **SEMI** ou le **Directoire technique** peuvent exiger la vérification des points ci-dessus.

Isolation du bouton, de la lame et de la poignée

m.13

- 1 Le corps du bouton et la lame du fleuret, jusqu'à une longueur de 15 cm du bouton, de même que le pommeau ou l'extrémité arrière de la poignée, seront entièrement recouverts de **matière isolante** (chatterton, adhésif, scotch, plastique ou vernis).
- 2 La **collerette** de la pièce coulissant dans l'embase du bouton qui supporte la pointe d'arrêt, doit être d'un diamètre moindre que celui de la tête isolée de la pointe d'arrêt, afin de ne pouvoir produire un contact accidentel avec la veste conductrice, lors d'une touche.

EPEE

Poids

m.14

Le **poids total** de l'épée prête à être utilisée est inférieur à 770 grammes.

Longueur

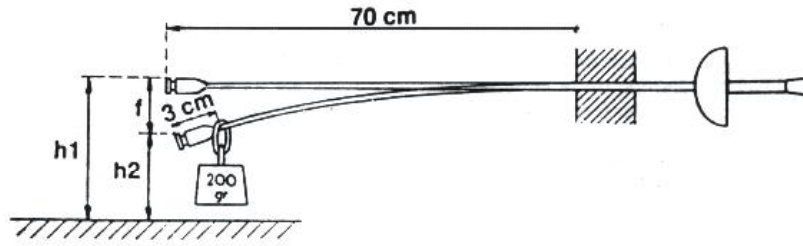
m.15

La **longueur totale maximum** de l'épée est de 110 cm (Cf **m.3**).

Lame

m.16

- 1 La lame est en acier, à **section triangulaire** sans bords coupants et doit être réalisée selon les normes de sécurité annexées. On distingue deux méthodes de fabrication :
- Réalisation par forgeage d'un cylindre d'acier (voir figure a)
 - Réalisation par pliage d'une tôle d'acier (voir figure b)
- 2 Elle est aussi droite que possible; elle est montée la gorge au-dessus. **La courbe éventuelle** doit être régulière et la flèche est en tout cas inférieure à 1 cm; elle n'est admise que dans le sens vertical et doit se trouver proche du centre de la lame.
- 3 La **longueur maximum de la lame** est de 90 cm.
- 4 La **largeur maximum** de l'une quelconque des trois faces de la lame est de 24 mm.
- 5 La lame doit présenter une **flexibilité** correspondant à une flèche de 4,5 cm minimum et 7 cm maximum, mesurée dans les conditions suivantes:



Flexibilité : $h1 - h2$
 minimum : 4,5 cm
 maximum : 7 cm

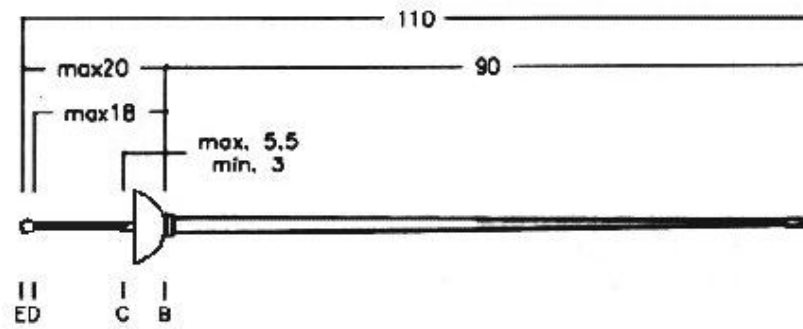
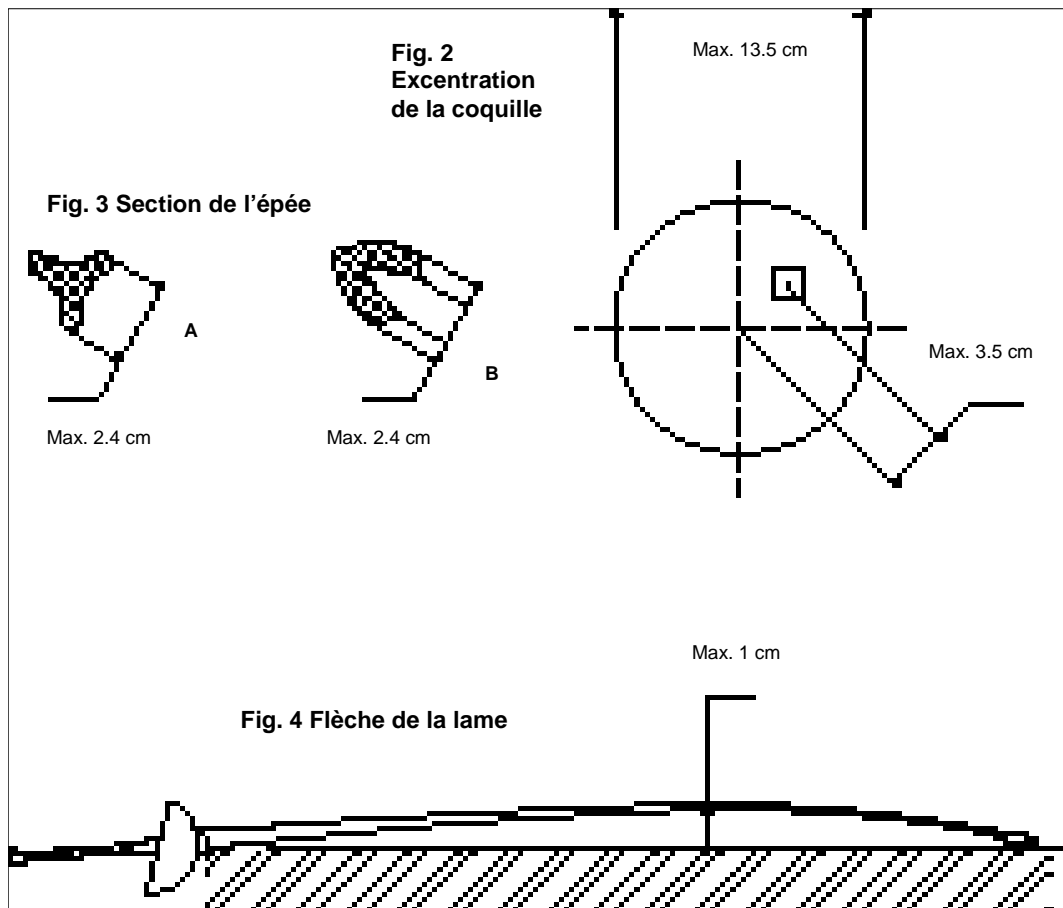


Fig. 1 Dimension de l'épée



- a) la lame est fixée horizontalement à 70 cm de l'extrémité du bouton,
- b) un poids de 200 grammes est suspendu à 3 cm de l'extrémité du bouton,
- c) la flèche est mesurée à l'extrémité du bouton entre la position non chargée et chargée (voir schéma ci-avant).

Coquille (Cf. m.5)

m.17

- 1 La **coquille**, dont le bord doit être circulaire, doit passer à travers un cylindre de 13,5 cm de diamètre sur 15 cm de longueur (gabarit), la lame étant parallèle à l'axe du cylindre. La profondeur de la coquille (distance entre les plans b) et c) est comprise entre 3 et 5,5 cm (Cf. m.3).
- 2 La **longueur totale** entre les plans a) et c) ne peut jamais dépasser 95,5 cm (Cf. m.3).
- 3 L'**excentration** (distance entre le centre de la coquille et le point où la lame passe à travers celle-ci) est autorisée si elle n'est pas supérieure à 3,5 cm.

Fils électriques

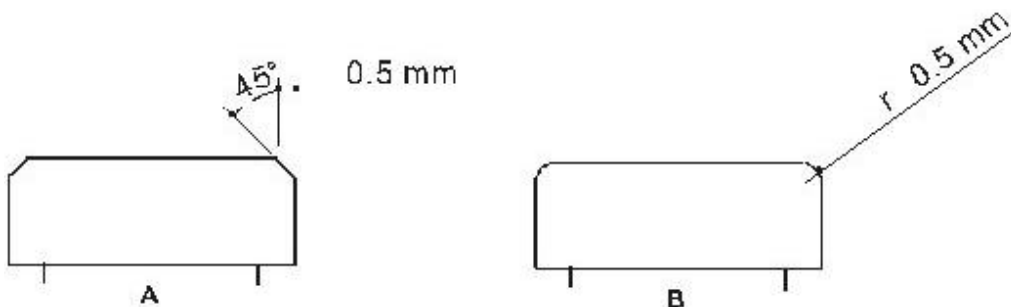
m.18

L'épée porte, collés dans la rainure de la lame, **deux fils électriques** reliant le bouton à deux des broches de branchement à l'intérieur de la coquille et constituant le circuit actif de l'épée. La masse de l'épée est reliée à la troisième broche de branchement de l'épée.

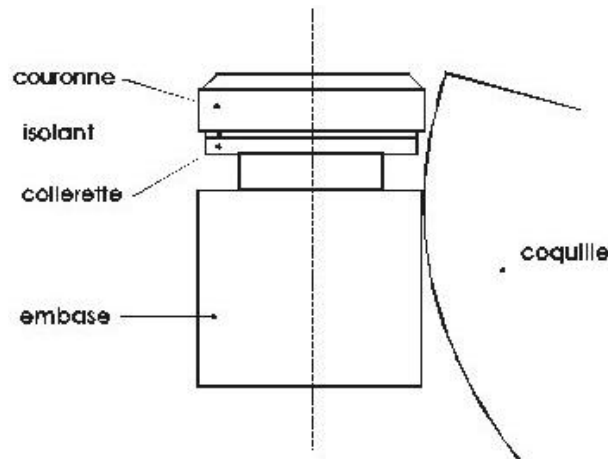
Pointe d'arrêt et bouton

m.19

- 1 Le bouton électrique se termine par une **pointe d'arrêt** qui doit répondre aux conditions suivantes:



- a) La pointe d'arrêt est **cylindrique**. Sa **face avant** est plate et perpendiculaire à l'axe. Au bord elle présentera soit un **arrondi** de 0,5 mm de rayon, soit un chanfrein à 45° de 0,5 mm.
- b) Le **diamètre** de la couronne de la pointe d'arrêt est de 8 mm avec la tolérance de + ou - 0,05 mm. Le diamètre de l'embase ne peut être inférieur à 7,7 mm.
- c) La **collerette** guidant la pointe d'arrêt ainsi que toute plaque isolante doivent être suffisamment en retrait par rapport à la couronne (0,3 à 0,5 mm sur le diamètre sont recommandés) pour qu'il ne soit pas possible de provoquer un signal rien qu'en faisant glisser la pointe d'arrêt sous pression contre "la surface bombée" de la coquille (Cf. t.67a) (schéma ci-dessous).



- 2 La **pression** à exercer sur la pointe d'arrêt, nécessaire pour provoquer l'établissement du courant du circuit de l'épée et pour déclencher ainsi l'appareil, doit être supérieure à 750 grammes, c'est-à-dire que ce poids doit être repoussé par le ressort du bouton.
- 3 Le **poids** utilisé pour le contrôle des épées des tireurs en piste est constitué par un cylindre de métal creusé sur une partie de sa longueur, d'un trou parallèle à ses bords ; ce trou, dans lequel est introduit le bout de la lame, doit être muni d'une gaine isolante pour que sa partie métallique ne risque pas d'établir un contact avec la masse de l'épée et de fausser ainsi les résultats du contrôle. Ce poids de 750 grammes fourni par le Comité organisateur peut avoir une tolérance de + ou - 3 grammes. Exemple : 747-753.
- 4
- La **course** de la pointe d'arrêt, nécessaire pour établir le courant du circuit de l'épée et déclencher ainsi l'appareil, dite course d'allumage, doit être supérieure à 1 mm. La course résiduelle de la pointe d'arrêt doit être inférieure à 0,5 mm (disposition aussi impérative que celle de la course d'allumage).
 - Pour permettre le contrôle sur la piste, la **course totale** doit être supérieure à 1,5 mm (Cf. t.44.3).
 - Il est **interdit** de régler la course d'allumage, la pointe étant assemblée sur l'arme en ayant recours à des **vis ou tout autre dispositif extérieur**.
 - Une vis extérieure ou un dispositif similaire ne seront admis que s'ils servent à assurer l'assemblage de la pointe.
 - La **tête de la vis** ou du dispositif ne devra jamais dépasser la face plate antérieure de la pointe et le logement dans cette face plate ne pourra dépasser 2 mm de diamètre.
- 5 Les pointes d'arrêt doivent être **maintenues dans le bouton**, au moins en deux points également espacés, ou par un autre système après acceptation par la Commission SEMI.
- 6 Lorsqu'il y a **touche**, le contact doit être établi.

Fixation du bouton

m.20

Si l'**embase du bouton** n'est pas d'une seule venue avec la lame ou ne permet pas de conserver le plat du bout de celle-ci, le bouton doit être fixé par vissage sur le bout de la lame découpé et fileté en respectant les conditions suivantes.

- 1 Seule la **fixation** par métal sur métal est normalement autorisée. Toutefois, la fixation par une matière isolante offrant une grande résistance mécanique pourra être autorisée après acceptation par la Commission SEMI.

- 2 Seule est **autorisée** une soudure en étain très fusible, faite au fer à souder et servant seulement à empêcher le dévissage.
- 3 Avant le **filetage**, le bout de la lame ne peut en aucun endroit présenter un diamètre inférieur à 4 millimètres et ceci, sans aucun garnissage, procédé strictement interdit.
- 4
 - a) Le **diamètre du noyau** de filetage au bout de la lame ne peut être inférieur à 3,05 mm (filet SI 4 x 0,70).
 - b) La **partie de la lame** sur laquelle le bouton s'adapte doit avoir une longueur de 7 à 8 mm, entièrement recouverte par le bouton. Il est recommandé de ne fileter que la moitié extrême de cette longueur. Sur l'autre moitié, le bouton présentera une surface lisse de 4 mm de diamètre, dans laquelle la partie correspondante de la lame doit entrer avec quelque pression.
- 5 La **rainure** nécessaire au passage des fils du bouton doit être effectuée de façon à affaiblir le moins possible la section.
- 6 Seuls les Membres de la Commission **SEMI** ou le **Directoire technique** peuvent exiger la vérification des points ci-dessus.

SABRE

Longueur

m.21

La **longueur totale maximum** du sabre est de 105 cm (Cf **m.3**).

Poids

m.22

Le **poids total** du sabre, prêt à être utilisé, est inférieur à 500 grammes.

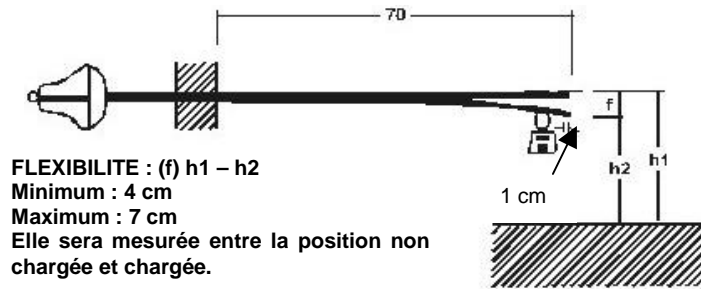
Lame (Cf. croquis)

m.23

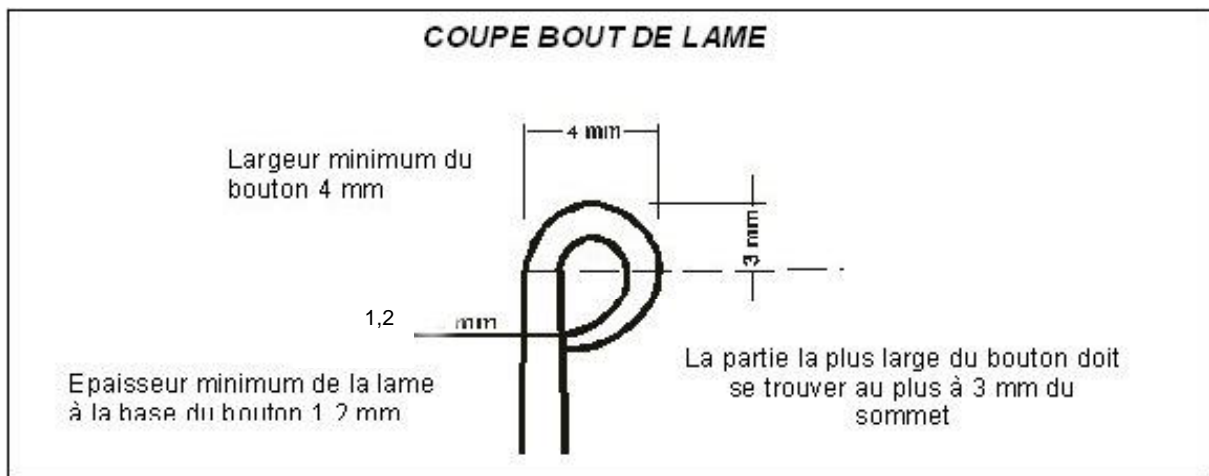
- 1 La lame est en acier et de section à **peu près rectangulaire**. Elle a une **longueur maximum** de 88 cm ; la **largeur minimum** de la lame doit se trouver au bouton, elle doit être de 4 mm ; son épaisseur, également immédiatement en dessous du bouton, doit avoir 1,2 mm au minimum.
- 2 Son extrémité est repliée sur elle-même, ou d'une seule venue, pour former un **bouton** qui, vu du bout, doit présenter une section carrée ou rectangulaire de 4 mm minimum et de 6 mm maximum, la dimension maximum doit se trouver tout au plus à 3 mm du bout de la lame.
- 3 **L'extrémité de la lame** peut être réalisée aussi avec un bouton plein qui doit présenter la même section que le bouton replié (voir **dessin**).
- 4 Si la lame présente une **courbure**, elle doit être sensible, continue et présenter une flèche inférieure à 4 cm. Sont interdites les lames dont l'extrémité fait crochet ou qui s'infléchissent dans le sens de la taille.
- 5 La lame de sabre doit présenter une **flexibilité** correspondant à une flèche de 4 cm minimum à 7 cm maximum, mesurée de la façon suivante :
 - a) la lame est fixée horizontalement à 70 cm de l'extrémité du bouton,
 - b) un poids de 200 grammes est suspendu à 1 cm de l'extrémité du bouton,

- c)** la flèche peut être mesurée à l'extrémité du bouton entre la position chargée et non chargée (voir croquis pages suivantes).

FLEXIBILITE DE LA LAME



COUPE BOUT DE LAME



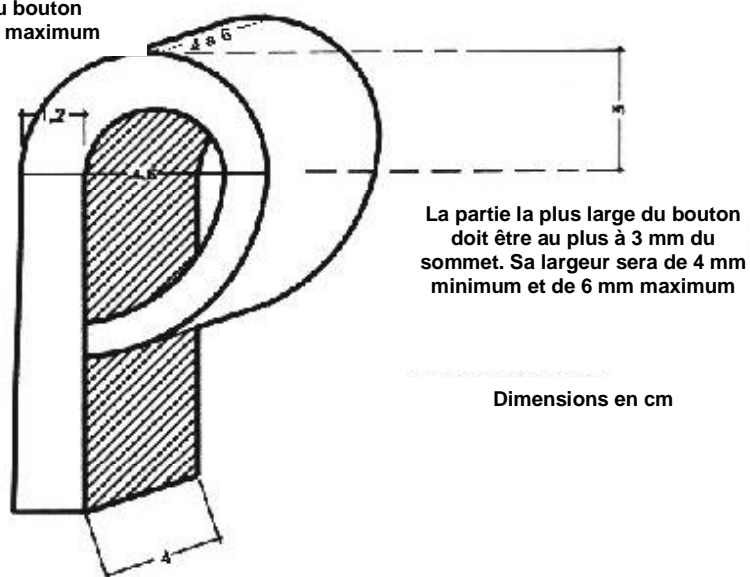
EXTREMITE DE LA LAME DE SABRE

SOMMET

La largeur de la lame au sommet du bouton sera de 4 mm minimum et de 6 mm maximum

L'épaisseur de la lame à la base du bouton doit être de 2 mm minimum

La largeur minimum de la lame doit se trouver au bouton ; elle doit être au minimum de 4 mm



DIMENSIONS DU SABRE

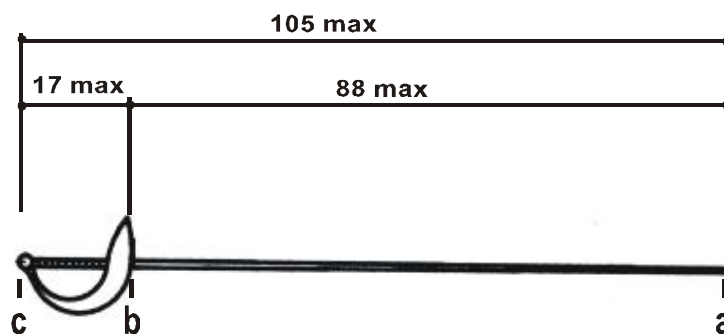


Fig. 1 : poids inférieur à 500 gr.

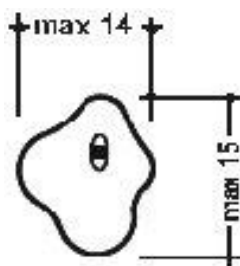
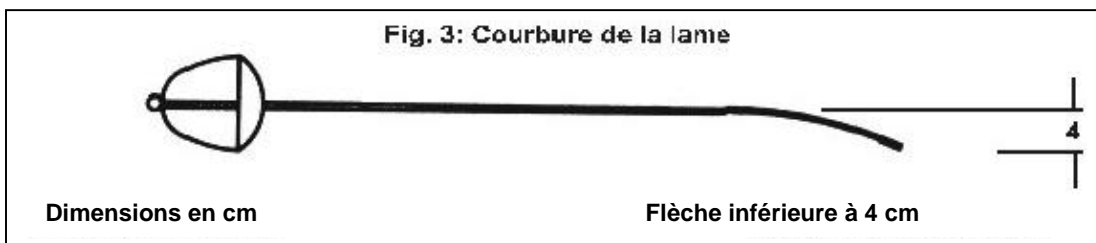
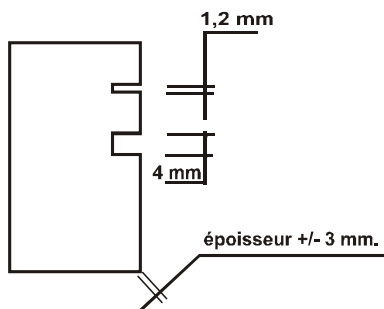


Fig. 2: La coquille



GABARIT



Coquille (Cf. m.5)**m.24**

- 1 La **coquille** est pleine, d'une seule venue et extérieurement lisse. Elle présente une forme convexe continue, sans rebords ni trous.
- 2 Elle doit **passer** à travers un gabarit rectangulaire de 15 cm x 14 cm de section sur une hauteur de 15 cm, la lame étant parallèle à l'axe du gabarit.
- 3 Dans la coquille, il doit y avoir **une prise** pour pouvoir brancher la fiche du fil de corps selon le système prévu.
- 4 Les deux broches de la fiche du fil doivent être en **contact direct** avec la masse de la coquille, dans la prise du fil de corps, en faisant un circuit fermé à travers le fil de corps, l'enrouleur, le câble de liaison enrouleur-appareil.
- 5 La **résistance** dans l'arme ne peut dépasser 1 ohm.
- 6 **L'intérieur de la coquille** doit être complètement **isolé** à l'aide d'un vernis isolant ou d'un coussin.
- 7 **L'extérieur de la coquille** doit être **isolé** entre 7 et 8 cm à partir du pommeau.
- 8 La **poignée et le pommeau** doivent être complètement **isolés**.

Chapitre 2**EQUIPEMENT ET HABILLEMENT****CONDITIONS GENERALES****m.25**

La tenue nationale comprend les chaussettes, le pantalon, la veste et la veste conductrice au fleuret et au sabre. (Cf. m.28, m.34).

- 1 **PROTECTION** : L'équipement et l'habillement doivent assurer le **maximum de protection** compatible avec la liberté de mouvements indispensable pour la pratique de l'escrime.
- 2 **SECURITE** : Ils ne doivent en aucune façon risquer de **gêner ou blesser l'adversaire**, ou comporter aucune boucle ou ouverture dans laquelle puisse - sauf cas fortuit - s'engager la pointe adverse et ainsi la retenir ou la dévier. La veste et le col doivent être entièrement boutonnés ou fermés.
- 3 **CARACTERISTIQUES DE L'HABILLEMENT**:
 - a) Il doit être composé d'une matière suffisamment **solide**, être propre et en bon état.
 - b) La substance qui constitue l'équipement ne doit pas présenter une **surface lisse** susceptible de faire glisser la pointe d'arrêt, le bouton ou le coup de l'adversaire (Cf. **m.30**).
 - c) Les tenues doivent être réalisées complètement en tissu **résistant** à 800 newton. Une attention toute particulière sera apportée à l'exécution des coutures, s'il y en a, aux aisselles. Un **sous-vêtement** consistant dans une cuirasse de protection des parties vitales hautes (suivant le dessin de l'annexe "Normes de sécurité pour les fabricants..."), résistant à 800 newton, est également obligatoire.
 - d) L'habillement des tireurs peut être de différentes couleurs, **sauf la couleur noire**.
 - e) **La tenue nationale est unique.**

f) Les logos portés sur la tenue nationale doivent être approuvés par le Comité Exécutif de la FIE au moins 30 jours avant d'être utilisés pour la première fois dans une compétition officielle de la FIE, puis ils sont publiés sur le site Internet de la FIE.

g) **Les dessins des couleurs nationales (logos) sont obligatoires et identiques sur les deux jambes des athlètes, facultatifs sur le ou les bras pour les épreuves suivantes :**

- i Championnats du Monde et Championnats du Monde Juniors/Cadets, tous les matches, en poule, en élimination directe et en rencontre par équipe ;
- ii compétitions de la Coupe du Monde Senior individuelles, tous les matches de l'élimination directe dès le tableau de 64 ;
- iii compétitions de la Coupe du Monde par équipes, tous les matches dans toutes les rencontres ;

et doivent être identiques pour les tireurs d'une même fédération pour les compétitions i et iii ci-dessus.

h) Le dos de la veste du tireur doit comporter son nom et en-dessous le sigle de sa nationalité, à la hauteur des omoplates, imprimés directement sur la veste ou sur un tissu entièrement cousu sur la veste. Les lettres doivent être en caractères majuscules, de couleur bleu marine, de 8 à 10 cm de hauteur et 1 cm à 1,5 cm d'épaisseur qui variera en fonction de la longueur du nom.

4 VESTE :

- a) A toutes les armes, la partie inférieure de la veste doit **recouvrir le pantalon** sur une hauteur d'au moins 10 cm, l'escrimeur étant dans la position en garde (Cf. **m.28, m.34**).
- b) La veste doit obligatoirement comporter un **sous-bras** doublant la manche jusqu'à la saignée du bras et le flanc jusqu'à la région de l'aisselle. A l'épée, le tireur a l'obligation de porter une veste réglementaire couvrant toute la surface du tronc.
- c) **L'utilisation du protège-poitrine** (en métal ou toute autre matière rigide) est obligatoire pour les femmes et facultatif pour les hommes. Au fleuret, ce protège-poitrine doit être porté sous le plastron protecteur.

5 PANTALON :

- a) Le **pantalon** doit être attaché et fixé au-dessous des genoux.
- b) Avec le pantalon, le port d'une **paire de chaussettes** est obligatoire. Elles doivent recouvrir entièrement la jambe jusqu'en dessous du pantalon et être tenues de façon à ne pas pouvoir tomber.
- c) Le tireur est autorisé à avoir un revers de 10 cm en haut des chaussettes aux **couleurs de l'équipe nationale**.

6 GANT :

A toutes les armes, la **manchette du gant** doit, dans tous les cas, recouvrir entièrement la moitié de l'avant-bras armé du tireur pour éviter que la lame de l'adversaire puisse entrer dans la manche de la veste.

7 MASQUE :

- a) Le **masque** doit être formé de treillis dont les mailles (jour entre les fils) ont au maximum 2,1 mm et dont les fils ont un diamètre minimum de 1 mm. Le masque doit comporter une attache de sécurité à l'arrière.
- b) Les masques, à toutes les armes, doivent être réalisés selon les **normes de sécurité** annexées et porter le label de qualité prévu dans ces normes.
- c) Lors des **contrôles**, en cas de doute, le responsable peut vérifier que le treillis des masques, tant vers la face avant que sur les côtés, supporte, sans déformation permanente, l'introduction dans les mailles d'une broche conique à 4 degrés de conicité (entre génératrice et axe) et chargé d'une pression de 12 kilos.
- d) Un masque qui ne correspond pas aux prescriptions de sécurité de cet article sera rendu **visiblement inutilisable** par le personnel de contrôle ou par l'arbitre en présence de la personne qui a présenté le masque au contrôle ou du capitaine d'équipe du tireur concerné.
- e) La **bavette** du masque doit être réalisée dans un tissu résistant à 1600 newton.

- f) **Le masque doit comporter une attache horizontale de sécurité à l'arrière du masque, les deux extrémités de l'attache devant être fermement fixées aux deux côtés du masque. Cette attache peut être de matière élastique ou de tout autre matière approuvée par le Commission S.E.M.I.**

REGLES SPECIFIQUES AU FLEURET

Gant

m.26

Le **gant** peut être légèrement rembourré.

Masque

m.27

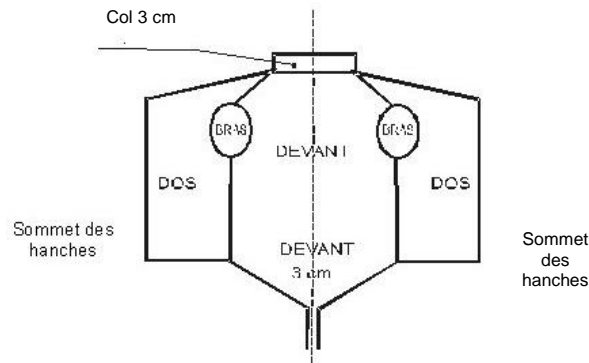
- 1 Le **treillis du masque** doit s'arrêter obligatoirement au menton du tireur. Il sera isolé intérieurement et extérieurement, avant tout montage, par une matière plastique résistant aux chocs.
- 2 La partie de la bavette sous une ligne horizontale de 1,5 à 2 cm en dessous du menton doit être entièrement recouverte d'une matière ayant les mêmes caractéristiques conductrices que la veste conductrice.
- 3 **Moyen de connexion** : le contact électrique entre la veste conductrice et le masque doit être assuré à l'aide d'un fil **électrique de couleur blanche** et d'une ou deux pinces crocodiles (cf. m.32.4).

Veste conductrice

m.28

- 1 L'escrimeur revêt sur sa veste une **veste conductrice** dont la surface conductrice doit couvrir entièrement et sans omission toute la surface valable (Cf. **t.47**), aussi bien dans la position "debout", "en garde" que de "fente".
- 2 Quel que soit le modèle de **fermeture** utilisé, le tissu conducteur doit être superposé sur une largeur suffisante pour assurer la couverture de la surface valable dans toutes les positions, le côté superposé devant être obligatoirement celui du bras armé.
- 3 L'intérieur des vestes conductrices doit être **isolé** électriquement par une doublure ou par une préparation adéquate du lamé.
- 4 Le **col** conducteur doit avoir une hauteur minimum de trois centimètres.
- 5 Le **lamé** utilisé doit être tissé de fils conducteurs dans les deux sens; au point de vue conductibilité, il doit remplir les conditions suivantes :
 - a) La **résistance** électrique, mesurée entre deux points quelconques de la surface en lamé, ne peut être supérieure à 5 ohms. Pour mesurer la résistance du lamé on utilisera un poids de 500 grammes en cuivre ou en laiton se terminant par un bout demi-sphérique d'un rayon de 4 mm. Ce poids, posé sur ce bout et déplacé sur la lamé, doit assurer le contact d'une façon continue, avec résistance maximum de 5 ohms.
 - b) En aucun cas, on ne peut tolérer des **trous**, des **taches d'oxydation** ou autres, pouvant empêcher l'enregistrement d'une touche valable.
 - c) Une veste conductrice dont le tissu est jugé **inutilisable** sera neutralisé au moyen d'une peinture de couleur très visible par un membre de la Commission SEMI.
- 6 La **forme** de la veste conductrice vers le bas sera tel que, lorsqu'elle est étalée à plat, une ligne droite doit réunir le point correspondant au sommet de chaque hanche au point correspondant à la jonction des aines.

- 7 La bande de **tissu non conducteur** passant entre les jambes doit avoir au moins trois centimètres de large (Cf. **schéma**).



Fil de corps et fiches de branchement

m.29

- 1.a) Les conducteurs du **fil de corps** (matériel propre au tireur) seront bien isolés entre eux électriquement, insensibles à l'humidité, réunis entre eux ou torsadés.
- b) Ce fil de corps est terminé à chaque extrémité par une **fiche de branchement**.
- c) La **résistance** de chacun des conducteurs du fil de corps, de fiche à fiche et de fiche à la pince crocodile, ne peut dépasser 1 ohm.

- 2.a) **Vers l'enrouleur**, une fiche de branchement mâle à 3 broches devant répondre aux conditions de fabrication et de montage spécifiées à l'article **m.55** sera reliée au fil de la façon suivante :
 - broche à 15 mm : à la veste conductrice
 - broche centrale : au fil du fleuret
 - broche à 20 mm : à la masse du fleuret ou tapis conducteur.
- b) Le fil reliant la fiche arrière du fil de corps avec la **pince crocodile** à la veste conductrice doit avoir une longueur libre d'au moins 40 cm. Ce fil doit être soudé à la pince crocodile et cette soudure ne doit pas être recouverte par de l'isolant ou une matière quelconque. Toutefois un système de fixation présentant les mêmes garanties que la soudure peut être admis après acceptation par la Commission SEMI
- c) La pince crocodile doit être d'un modèle fort et assurer un **contact parfait** avec la veste conductrice. La largeur à l'endroit du contact devra être au moins de 10 mm, l'intérieur de la pince devra présenter un espace libre d'au moins 8 mm de longueur et 3 mm de hauteur. Elle devra être accrochée au dos de la veste conductrice **du côté du bras armé**.

- 3.a) **Vers le fleuret**, à l'intérieur de la coquille, le choix du système est libre mais, en tout cas, le système choisi devra répondre aux conditions de l'article **m.5**.
- b) En outre, les broches mâles de la fiche ne pourront en aucun cas permettre de **toucher le métal** de la coquille.
- c) Le fil venant de la pointe du fleuret sera protégé par une **gaine isolante** dès l'entrée dans la coquille et jusqu'à la borne isolée du support de la fiche. En aucun cas, le fil non isolé ne doit dépasser la borne (Cf. **m.5, m.9**).

REGLES SPECIFIQUES A L'EPEE

Masque

m.30

- 1 Le masque ne peut être recouvert en tout ou partie de matière susceptible de **faire glisser la pointe** (Cf. m.25).
- 2 Le masque a une forme telle que la **bavette** doit descendre au dessous de la pointe des clavicules.

Fil de corps

m.31

- 1.a) Les **conducteurs** du fil de corps (matériel propre au tireur) seront bien isolés entre eux électriquement, insensibles à l'humidité, réunis entre eux ou torsadés.
 - b) La **résistance** maximum de chacun des conducteurs de fiche à fiche est de 1 ohm.
- 2 Le fil de corps est terminé à chaque extrémité par une **fiche de branchement**.
- 3 **Vers l'enrouleur**, une fiche de branchement mâle à trois broches sera reliée au fil de la façon suivante :
 - a) broche à 15 mm : à celui des fils de l'épée qui se trouve relié le plus directement à la pointe d'arrêt;
 - b) broche centrale : à l'autre fil de l'épée ;
 - c) broche à 20 mm : à la masse de l'épée et au tapis conducteur.
- 4 Cette fiche doit répondre aux conditions de fabrication et de montage spécifiées à l'article **m.55**.
- 5 A l'**intérieur de la coquille** le choix du système est libre mais, en tout cas, le système choisi devra répondre aux conditions de l'article **m.5**.
- 6 En outre, les broches mâles de la fiche ne pourront, en aucun cas, permettre de **toucher le métal** de la coquille.
- 7 Les deux fils venant de la pointe seront protégés par deux **gainés isolantes**, une pour chaque fil, de l'entrée dans la coquille jusqu'aux deux bornes isolées du support de la fiche. En aucun cas, les fils non isolés ne peuvent dépasser les bornes (Cf. **m.5, m.9**).

REGLES SPECIFIQUES AU SABRE

Masque

m.32

- 1 Le **treillis du masque** ne peut pas être isolé et doit garantir la conductibilité électrique .
- 2 La **bavette et les garnitures** doivent être entièrement recouvertes d'une matière ayant les mêmes caractéristiques conductrices que la veste conductrice.
- 3 Les garnitures peuvent aussi être en matière conductrice.
- 4 Le **contact électrique** entre la veste conductrice et le masque doit être assuré à l'aide d'un fil et d'une ou deux pinces crocodiles. Le fil doit être fixé, soit par une pince crocodile, soit par soudure au treillis du masque et doit avoir entre 30 et 40 cm de long.

Dans le cas d'un câble enroulé, la longueur maximale du câble libre ne peut excéder 25 cm de long avec une tolérance de plus ou moins 5 cm.

- 5 La **résistance** électrique entre la pince crocodile et un point quelconque du masque doit être inférieure à 5 ohms.

La (les) pince(s) crocodile(s), dont la forme et la grandeur doivent répondre aux exigences de l'article m.29.2.c), doit (doivent) être fixée(s) par soudure au(x) bout(s) du fil.

De plus, la résistance électrique de ce fil (entre pince crocodile et pince crocodile ou pince crocodile et soudure) ne doit pas dépasser 1 ohm.

Gant

m.33

- 1 Le gant réglementaire de la main armée du tireur doit être **recouvert de tissu amovible** ou fixé sur toute la manchette jusqu'au dessous du styloïde cubital extérieur (petit os saillant du poignet), aussi bien dans la position « en garde » que dans la position « bras allongé ».
- 2 Le **tissu conducteur** doit être replié vers l'intérieur de la manchette sur une longueur minimum de 5 cm.
- 3 Afin de pouvoir garantir le **bon contact** avec la manche de la veste conductrice, il est nécessaire d'utiliser une bande élastique, un bouton pression ou bien un système susceptible d'assurer la conductibilité après l'approbation de la Commission SEMI.

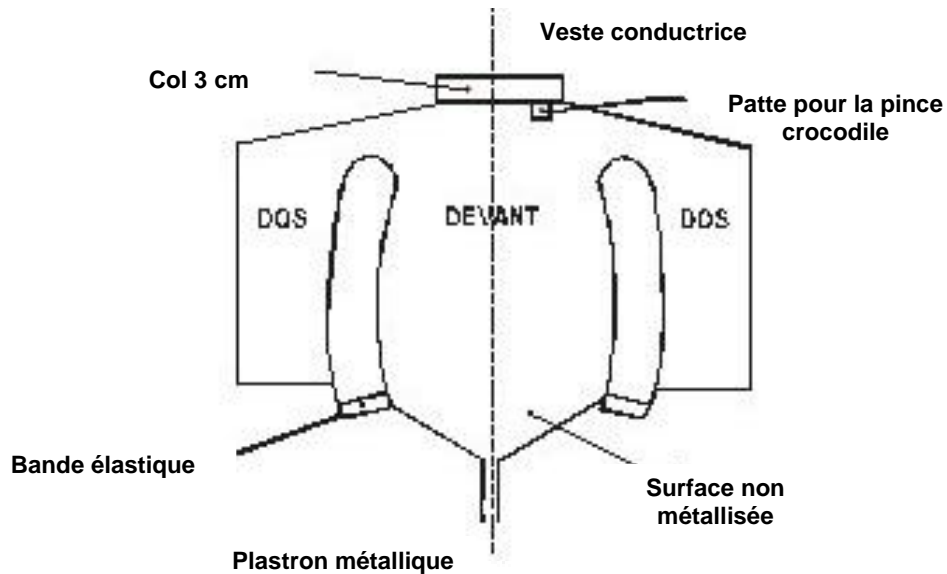
Lorsqu'une manchette conductrice est portée, la manchette doit être pourvue d'un dispositif qui fixe la position de la manchette sur le bras de manière à ce que sa position sur le bras ne puisse pas être changée pendant la rencontre.

- 4 **Le tissu conducteur (lamé) doit satisfaire aux conditions de contrôle précisées (cf. m.28.5).**

Veste conductrice et t-shirt conducteur

m.34

- 1 L'escrimeur porte sur sa veste une **veste conductrice** dont la surface doit couvrir entièrement et sans omission la surface valable du corps située au-dessus de la ligne horizontale passant par les sommets des plis formés par les cuisses et par le tronc du tireur dans la position "en garde". Au sabre sans fil le tireur s'équipe d'un t-shirt conducteur. La partie conductrice est réalisée en tissu conducteur, avec une résistance électrique qui, mesurée entre deux points quelconques du tissu conducteur, doit être inférieure à 5 ohm.
- 2 La **surface conductrice** couvre les bras jusqu'aux poignets. La veste comprend un col qui doit avoir au minimum 3 cm de haut. La veste est munie au milieu du dos, sous le col, d'une patte conductrice de 2 cm sur 3 cm qui devra recevoir la pince crocodile du masque.
- 3 Quel que soit le modèle de **fermeture** utilisé, le tissu conducteur doit être appliqué sur une largeur suffisante pouvant assurer la couverture de la surface valable dans toutes les positions.
- 4 Le **lamé** devra répondre aux conditions de vérification imposées (Cf. **m.28**).
- 5 Les **manches** de la veste conductrice doivent être fixées aux poignets de la main à l'aide d'une bande élastique. Une patte passant entre les jambes du tireur maintiendra la veste en place (voir schéma).



Fil de corps et fiches de branchement

m.35

L'escrimeur doit utiliser le **fil de corps** prescrit pour le fleuret, branché sur la fiche de la coquille avec un système quelconque devant répondre aux conditions de fabrication et de montage prévues aux articles **m.5**, **m.29** et **m.55**.

Chapitre 3

CONTROLE DU MATERIEL

COMPETENCE

m.36

- 1 Le **contrôle du matériel** électrique utilisé par les organisateurs pour le déroulement des Championnats du Monde Seniors, Juniors et Cadets, et des épreuves d'escrime des Jeux Olympiques, ainsi que le contrôle de l'équipement des tireurs doivent être surveillés par la Commission SEMI
- 2 Pour effectuer cette surveillance, **trois membres** de ladite commission doivent être désignés et chargés de ce travail. Toutefois, quand le pays organisateur possède une personnalité compétente, agréé par la Commission SEMI, deux membres de cette commission seront désignés.
- 3 Les délégués de la Commission SEMI ont le **droit**, à tout moment, de se faire remettre une arme, un fil de corps, une veste conductrice ou un élément quelconque de l'équipement ou de l'habillement pour examen.

CONTROLE DU MATERIEL DES TIREURS

m.37

- 1 Dans toutes les épreuves officielles de la F.I.E., les tireurs sont **responsables** de leur matériel (armes, équipement et habillement) au moment de leur présentation sur la piste.

- 2 En particulier les lames, les masques et les tenues devront porter le **label de garantie** prévu dans les normes de sécurité annexées.
- 3 Les **mesures de contrôle** édictées par le présent Règlement ne sont destinées qu'à aider les organisateurs qui doivent faire appliquer le Règlement et les tireurs qui doivent constamment respecter ce Règlement. Ces mesures ne peuvent, par conséquent, dégager en aucune façon la responsabilité des tireurs en infraction avec le Règlement.

Présentation du matériel au contrôle

m.38

- 1 Les tireurs sont obligés de **se présenter**, à l'heure prévue dans le programme horaire de chaque épreuve officielle de la F.I.E., au bureau de contrôle des armes, avec le matériel destiné à être utilisé au cours de ladite épreuve. Le nombre d'objets remis au bureau de contrôle est limité à 4 armes, 2 fils de corps, 2 vestes conductrices, 2 masques et 2 fils de masque par tireur.
- 2 Chaque concurrent **remettra ses armes** dans une gaine à la salle de réception du matériel à contrôler. L'inventaire en sera fait par un préposé à l'organisation et une étiquette sera mise sur la gaine indiquant le nom du pays concurrent. Les gaines seront entreposées dans l'ordre d'arrivée et seront contrôlées dans ce même ordre.
- 3 Il est nécessaire de prévoir la présentation des armes et des tenues **le matin du jour précédant** la compétition. Le matériel contrôlé sera rendu aux délégations en fin de journée. Les armes, équipements, habillements qui seraient présentés au contrôle après 17 h, la veille de chaque épreuve, peuvent être refusés.
- 4 Chaque **chef de délégation** est tenu d'indiquer l'endroit où il peut être touché dans le cas où des défauts graves seraient constatés lors de la vérification du matériel appartenant à ses tireurs.
- 5 Si une arme est **défectueuse** au premier contrôle, une fiche est établie indiquant le défaut : longueur de la lame, isolement, ressort du bouton, arêtes coupantes, etc... Cette fiche est complétée lors du deuxième contrôle. Toutefois, quand une arme a été refusée, elle doit repasser entièrement le cycle de vérification.

m.39

- 1 Si du matériel ou équipement présenté au contrôle paraît avoir été **aménagé** pour permettre à volonté l'enregistrement des touches ou le non fonctionnement de l'appareil, le délégué de la Commission SEMI, après examen des objets non conformes, pourra demander une sanction contre la personne les ayant présentés.
- 2 Les tireurs ou le capitaine d'équipe ne peuvent exiger la **restitution du matériel contrôlé** qu'une heure avant le commencement de l'épreuve .
- 3 La **réparation éventuelle** du matériel rejeté au cours du contrôle peut être effectuée dans l'atelier de réparation. Toutefois, ce matériel réparé ne sera examiné qu'après la fin du contrôle du matériel des autres tireurs.

Organisme de contrôle

m.40

- 1 Le **Comité exécutif** de la F.I.E. désignera le ou les membres de la Commission SEMI chargés du contrôle des armes, de l'équipement et de l'habillement des tireurs pour les épreuves d'escrime des Jeux Olympiques et les Championnats du Monde.
- 2 Pour les autres épreuves officielles de la F.I.E., le **Comité organisateur** désignera un ou plusieurs responsables de ce contrôle.

m.41

Les pièces du matériel qui auront été ainsi contrôlées seront marquées **d'un signe distinctif**; un tireur ne pourra, sous peine des sanctions (Cf. **t.120**), utiliser une pièce de matériel sans qu'elle porte cette marque de contrôle.

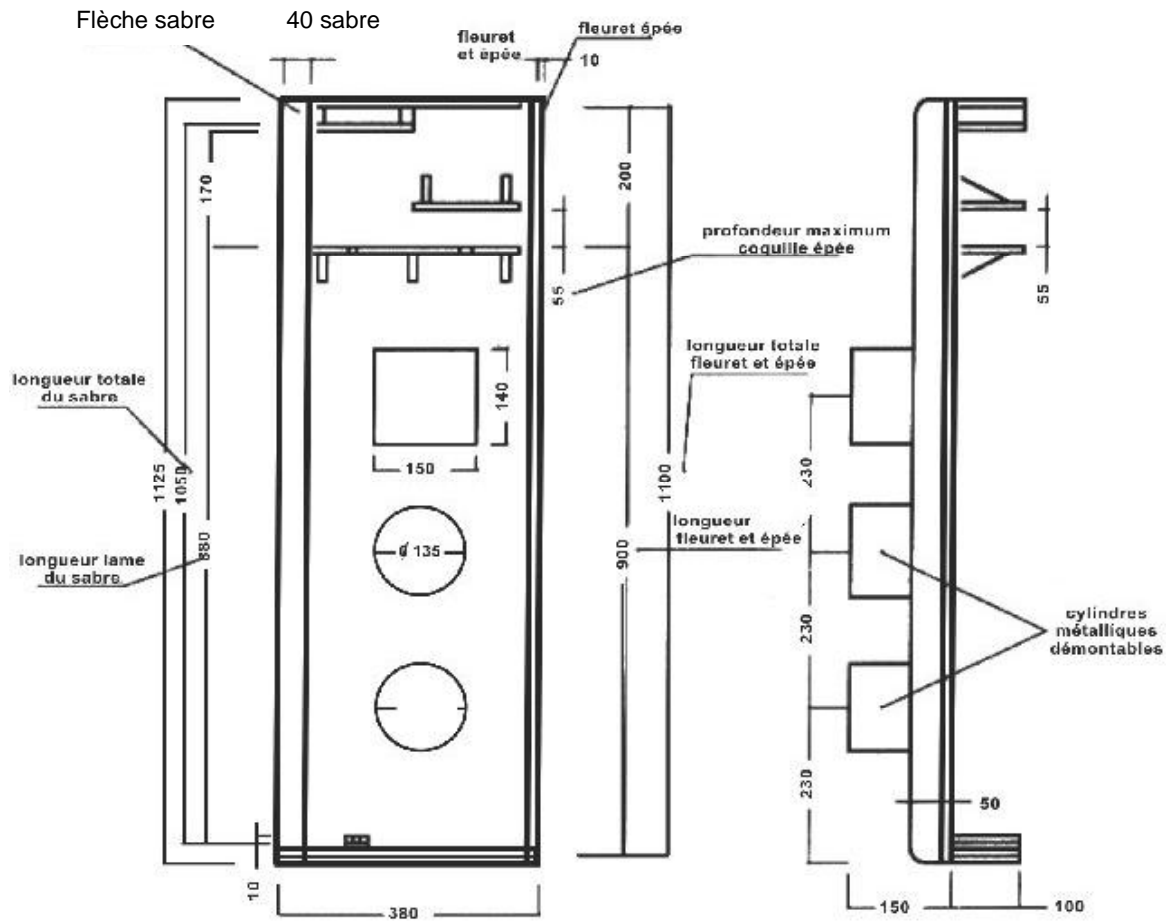
Personnel et matériel de contrôle**m.42**

- 1 Afin de permettre aux contrôleurs de remplir leur mission, les organisateurs sont tenus de mettre à leur disposition le **matériel** (gabarits, poids, balances, appareils de mesure électrique, etc.) et le personnel nécessaire pour effectuer le travail.
- 2 Le Comité organisateur devra fournir au minimum les **appareils suivants de contrôle** aux délégués techniques de la F.I.E. chargés de la vérification des armes et du matériel :
 - a) **Deux gabarits** permettant de vérifier rapidement la longueur des lames, la profondeur et le diamètre des coquilles à toutes les armes.
 - b) Des appareils pour mesurer la **flexibilité des lames**, la **résistance du treillis** des masques.
 - c) Un appareil de contrôle électrique permettant de vérifier rapidement si la **résistance** électrique de la pointe n'est pas trop élevée, si le **montage du fil de corps** et de l'arme est bien réalisé. Il existe d'ailleurs dans le commerce des appareils qui permettent de vérifier facilement ces mesures.
 - d) Des **poids** de 500g et 750 g pour vérifier le ressort des boutons au fleuret et à l'épée pour l'atelier et pour chaque piste.
 - e) Un appareil permettant de vérifier avec précision la **course d'allumage** et la **course résiduelle** des pointes d'épée, pour l'atelier et pour chaque piste.
 - f) Des **étiquettes** pour indiquer que l'arme a été vérifiée, qu'elle est conforme ou qu'elle est refusée.
 - g) Les organisateurs doivent prévoir un **cachet spécial** à apposer sur chaque veste conductrice afin que les arbitres puissent vérifier que leur résistance ohmique a bien été contrôlée par les délégués techniques de la F.I.E. Toutefois, cette marque de contrôle obligatoire n'est pas suffisante pour justifier leur utilisation par les compétiteurs. En effet, c'est aux arbitres qu'il appartient, avant chaque épreuve, de vérifier si ces vestes conductrices, contrôlées et marquées, recouvrent bien entièrement la surface valable et donc de décider finalement si elles peuvent être utilisées.
 - h) Une **encre ou une peinture** spéciale doit être prévue pour marquer les coquilles, les lames et les pointes des armes vérifiées. Toutefois, les délégués peuvent utiliser d'autres moyens en leur possession pour marquer les armes et les vestes conductrices.

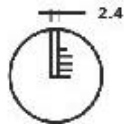
m.43

- 1 Pour faire le contrôle normal et rapidement, il faut utiliser un **atelier de 3 personnes** (il faut prévoir au moins 3 ateliers) :
- 2 la première vérifie si toutes les armes sont normales, au point de vue **longueur**, en les faisant passer au gabarit ;
- 3 la deuxième fait toutes les vérifications qui concernent **l'électricité**;
- 4 la troisième appose les **marques de contrôle** et replace les armes dans la gaine.

GABARIT POUR LA VERIFICATION DES ARMES



Dimensions en mm



GABARIT POUR VERIFICATION DE L'EXCENTRATION DES EPEES
(Tolérance 10/12 mm)

Diamètre 135 mm

II. INSTALLATIONS ET MATERIEL FOURNI PAR LES ORGANISATEURS

m.44

- 1 Tout matériel de **signalisation électrique** des touches comprend, en plus du matériel fourni par les tireurs eux mêmes, le matériel fourni par les organisateurs d'une épreuve, à savoir:
- 2 Les **appareils**, avec lampes de répétition extérieures (Cf. **m.51, m.59, annexe "B"**).
- 3 Les **enrouleurs**, avec câbles et fiches de branchement ou utilisation de câbles suspendus (Cf. **m.55**).
- 4 Le **tapis conducteur** neutralisant les touches portées sur le sol (Cf. **m.57**).
- 5 La **source de courant** (accumulateurs) (Cf. **m.58**).
- 6 Pour les finales des épreuves officielles de la F.I.E., un **chronomètre** décomptant le temps et pouvant être raccordé à l'appareil sonore et à l'appareil. (Cf. **m.51, annexe "B"**).

Chapitre 1

APPAREILS D'ENREGISTREMENT

TYPES AUTORISES

m.45

Seuls seront autorisés les appareils avec **fils reliant** les tireurs à l'appareil et avec signalisation lumineuse principale et signaux auxiliaires; sauf les appareils sans fil à ondes codifiées autorisées par la SEMI, ce, à **l'exclusion d'appareils à ondes sans fils** et d'appareils basés uniquement sur des signaux acoustiques.

AGREMENT DES TYPES D'APPAREILS

m.46

- 1 Les appareils destinés à un **Championnat du Monde** ou aux **Jeux Olympiques** doivent avoir été agréés par la Commission SEMI.
- 2 En vue de cet agrément, les appareils proposés doivent être **présentés complets**, avec enrouleurs, connexions, etc., à l'examen de ladite commission, dans des conditions de lieu et de date qui sont à convenir avec ladite commission au moins six mois avant la date de l'épreuve.
- 3 Les appareils doivent être accompagnés d'un **schéma** détaillé de leur construction.

m.47

L'**agrément** est donné pour l'utilisation à une épreuve officielle bien déterminée. La Commission SEMI accepte toutefois bénévolement et dans la mesure de ses possibilités, d'examiner des prototypes d'appareils présentés par leurs constructeurs, même s'ils ne sont pas prévus pour une épreuve officielle prochaine.

m.48

- 1 L'agrément n'est donné que pour un **type bien déterminé** d'appareil, conforme au schéma fourni, et pas d'une façon générale pour tout produit de l'un ou l'autre constructeur. Ceux-ci pourront seulement indiquer dans leur publicité le fait que le type d'appareil offert en vente a été utilisé pour telle ou telle épreuve officielle (si tel est le cas); mais ils devront garantir eux-mêmes la conformité de leur appareil avec le type agréé.

- 2 Tout appareil agréé doit comporter, sur sa base, **une plaque métallique** avec l'identification de ses caractéristiques spécifiques: fabricant, année de fabrication, modèle, informations techniques, etc.

m.49

L'**agrément par la Commission SEMI** d'un appareil ne comporte, de même que son approbation, aucune garantie contre d'éventuels vices de construction ou contre son utilisation avec une source de courant autre que l'accumulateur (Cf. **m.58**).

m.50

Tout **frais** occasionné à la Commission SEMI par l'examen des appareils est à la charge de l'intéressé.

CONDITIONS QUE DOIT REMPLIR TOUT APPAREIL (CF. ANNEXE "B")

m.51

- 1 Une **touche portée sur le tapis conducteur ou sur les parties métalliques de l'arme** ne doit être enregistrée et ne doit pas empêcher l'enregistrement d'une touche portée simultanément par l'adversaire. Pour le fleuret une touche portée sur les parties de l'arme peut être signalée si la partie non isolée de l'arme du tireur est en contact avec sa veste conductrice.
- 2 L'appareil ne peut comporter de dispositif permettant à quiconque, en dehors du préposé, d'en **interrompre le fonctionnement** pendant le combat.
- 3 Les touches sont enregistrées par des **signaux lumineux**. Les lampes de signalisation sont placées sur le dessus de l'appareil, afin d'être visibles tant par l'arbitre et les tireurs, que par le préposé à l'appareil. Par leur emplacement, elles doivent indiquer nettement de quel côté la touche a été portée. Il doit être possible d'adjoindre des **lampes de répétition** à l'extérieur de l'appareil, afin d'augmenter la visibilité des signaux.
- 4 Les signaux, une fois allumés, doivent **rester fixés** jusqu'au réarmement de l'appareil, sans aucune tendance à s'éteindre ou à scintiller, par suite de touches subséquentes ou de trépidations.
- 5 Les signaux lumineux sont accompagnés de **signaux acoustiques** (Cf. **annexe "B"**).
- 6 Les **boutons de manoeuvre** doivent se trouver sur le dessus ou sur le devant de l'appareil.
- 7.a) Pour les épreuves officielles de la F.I.E., **l'alimentation** se fera toujours par accumulateur. La prise de courant sur l'appareil, prévue pour cette alimentation, doit être construite de façon à rendre impossible le branchement par erreur de l'appareil sur le réseau électrique général.
- b) Toutes les salles d'armes, cercles, etc. et les organisateurs d'entraînement ou d'épreuve aux armes électriques peuvent utiliser le courant fourni par le réseau à condition d'observer strictement les normes techniques prévues à ce sujet par leurs pays et par les communautés internationales.
- 8.a) Si le **chronomètre** n'est pas incorporé dans l'appareil, celui-ci doit avoir un système pour le raccordement du chronomètre extérieur. Ce chronomètre est obligatoirement alimenté en courant par un accumulateur de 12 volt. Le débranchement du câble reliant le chronomètre à l'appareil doit provoquer simultanément le blocage de l'appareil, sans changement de son état, et l'arrêt du chronomètre.
- b) Pour rendre l'appareil utilisable **sans connexion avec le chronomètre**, un bouton pour le changement du mode de l'opération doit se trouver dans l'intérieur de l'appareil (Cf. **t.32, m.44**).
- 9 Pour **les finales** des épreuves officielles de la F.I.E., le chronomètre doit être muni d'un système pour le branchement des répétiteurs en grands chiffres lumineux et d'un autre système pour le branchement d'un appareil sonore. Ces deux systèmes pour le branchement devront

être séparés des circuits se trouvant dans l'appareil central par les optocoupleurs (Cf. **t.32, m.44**).

- 10** Au moment du **débranchement** du câble reliant l'appareil sonore au chronomètre, l'appareil sonore doit émettre le son d'une puissance entre 80 et 100 décibels (mesuré à la ligne médiane de la piste) et d'une durée entre 2 et 3 secondes, mais l'appareil central ne doit pas être bloqué et le chronomètre ne doit pas s'arrêter (Cf. **t.32, m.44, m.51.9**).

NOMBRE ET QUALITE DES APPAREILS

m.52

- 1 Pour les épreuves officielles de la F.I.E. le Comité organisateur doit fournir **un minimum d'appareils** égal au nombre de pistes, plus, au moins, 2 appareils de réserve. Tous les appareils doivent être entièrement au point et être d'un type agréé pour les Championnats du Monde.
- 2 Dès qu'une fédération affiliée a été **désignée pour organiser** une épreuve officielle de la FIE., elle a intérêt à se mettre immédiatement en contact avec le Président de la Commission SEMI afin d'obtenir les noms des fabricants dont les appareils sont agréés par la Commission SEMI
- 3 En général, le Comité organisateur préférera des **appareils combinés** pouvant fonctionner pour les trois armes. Le Comité organisateur doit choisir un fabricant capable de fournir des appareils de bonne qualité, pouvant assurer le service technique de la compétition et agréés par la Commission SEMI.
- 4 Pour les épreuves officielles de la F.I.E., il est obligatoire que les appareils soient alimentés en courant par **accumulateurs**, sans aucune connexion avec le réseau électrique général.

VERIFICATION DES APPAREILS

m.53

- 1 Quand le Comité organisateur d'un Championnat du Monde a choisi le fabricant avec lequel il désire traiter, il en avise immédiatement le Président de la Commission SEMI, qui se mettra en rapport avec cette firme, pour obtenir, le plus rapidement possible, **un appareil prototype** du modèle envisagé.
- 2 Le rapport de **vérification** concernant l'appareil est toujours remis au Président de la Commission SEMI dans un délai d'un mois après la réception de l'appareil.
- 3 Deux possibilités peuvent alors se présenter :
 - a) l'appareil proposé est accepté par la commission et dans ce cas, les autres appareils peuvent être construits de la même façon que le prototype;
 - b) l'appareil ne répond pas aux conditions et dans ce cas, il doit être modifié et représenté à la commission pour un nouvel examen.
- 4 Quand tous les appareils sont terminés et avant l'expédition, le Président de la Commission SEMI doit en être avisé afin qu'il puisse opérer sur document le **contrôle de ces appareils** avant le départ de l'usine. Chaque appareil est muni d'un bulletin d'examen dont les indications concernent le temps d'enregistrement en millisecondes et les résistances ohmiques dans le circuit extérieur de l'appareil avant l'enregistrement d'une touche non valable. Chaque appareil est alors paraphé par le vérificateur et le numéro est noté.

m.54

- 1 Avant tout Championnat du monde ou Jeux Olympiques, le **bon fonctionnement des appareils** à utiliser, et leur conformité avec le type agréé, devront être contrôlés par un délégué de la Commission SEMI et ce, indépendamment de l'agrément du type d'appareil mentionné ci-dessus (Cf. **m.52**).

- 2 Les appareils devront être **mis à la disposition de ce délégué** au moins 48 heures avant le début de l'épreuve.

Chapitre 2

ENROULEURS, CABLES, FICHES DE BRANCHEMENT

m.55

- 1 La **résistance** électrique maximale de chacun des **fils de l'enrouleur**, mesurée de broche en broche, est de 3 ohms.
- 2 Même lorsque l'enrouleur est en pleine rotation, **aucune interruption de contact** ne peut être tolérée. A cet effet, les anneaux de contact auront des frotteurs doubles. Pour passer par la masse de l'enrouleur, on choisira le conducteur relié à la masse de l'arme.
- 3 Les enrouleurs doivent permettre un **déroutement** de 20 mètres de câble sans fatigue du ressort.
- 4 La fiche femelle du fil d'enroulement destinée à recevoir la fiche mâle du fil de corps au dos du tireur, doit comporter un **dispositif de sécurité** répondant aux conditions suivantes :
 - impossibilité de l'assurer, si le branchement n'est pas exécuté correctement,
 - impossibilité de séparation au cours du combat,
 - possibilité, pour le tireur, de vérifier si les deux conditions précédentes sont réalisées.
- 5 La **résistance** de chacun des trois fils des câbles de connexion ne peut excéder 2,5 ohms.
- 6 Les fiches servant à **brancher le fil de corps** sur le fil de l'enrouleur et les câbles de connexion sur l'enrouleur et sur l'appareil, comportent trois broches de 4 mm de diamètre, placées en ligne droite, les broches extérieures étant espacées respectivement de 15 et 20 mm de la broche centrale. Le fil de corps et les câbles de connexion portent les pièces mâles, l'enrouleur et l'appareil les pièces femelles de ces fiches.
- 7 L'utilisation de **câbles suspendus** pour remplacer les enrouleurs est admise, en tenant compte des obligations des alinéas précédents restant valables.

m.56

- 1 Les organisateurs doivent veiller à ce que les fils des enrouleurs aient au moins **une longueur de 20 mètres** pour éviter l'arrachement dans le cas d'une flèche faite en bout de piste.
- 2 Il est souhaitable que **l'enrouleur se trouve placé** près de la piste mais en dehors de celle-ci afin d'éviter que le tireur ne trébuche sur cet obstacle.
- 3 Les **fils** reliant les enrouleurs à l'appareil seront à trois conducteurs et recouverts de caoutchouc de façon à les protéger contre l'humidité et les coups.
- 4 La **mise à la terre** du tapis conducteur se fera au centre de la piste.
- 5 Les préposés à la vérification du matériel en cours de compétition devront avoir à leur disposition un appareil simple et pratique leur permettant de **vérifier très rapidement** si, dans les 3 fils de l'enrouleur, il n'y a ni rupture, ni court-circuit.

Chapitre 3

TAPIS CONDUCTEURS

m.57

- 1 Les **tapis conducteurs** sont faits de métal, de treillis métalliques ou d'une matière à base conductrice. La résistance ohmique d'un tapis conducteur, d'un bout à l'autre de la piste, ne peut être supérieure à 5 ohms.
- 2 Le tapis conducteur doit **recouvrir** toute la largeur de la piste, sur toute sa longueur, y compris les prolongements, afin d'obtenir la neutralisation des coups "à terre".
- 3.a) Si la piste est placée sur un **podium**, le tapis conducteur doit recouvrir toute la largeur de celui-là.
- b) Le podium ne devra pas dépasser la **hauteur de 0,50 mètres**, sous réserve que le podium soit plus large que la piste d'escrime d'au moins 25 cm de chaque côté. Chacune des extrémités du podium sera munie d'un **plan incliné** en pente douce allant jusqu'au sol.
- 4 Les enrouleurs ayant une longueur de fil limitée, le tapis conducteur est établi pour une **longueur de piste** de 14 mètres ; il est ajouté 1,50 à 2 mètres à chaque extrémité, pour permettre au tireur qui va franchir la limite de rompre sur un terrain égal et uni. Le tapis conducteur aura donc 17 à 18 mètres de long.
- 5.a) Les tapis conducteurs sont placés de préférence sur des **pistes de bois**, avec une matière souple intercalée. Ils sont munis d'un tendeur permettant de les maintenir bien tendus.
- b) Les pistes de bois sont placées de **0,12 à 0,15 m** au-dessus du sol sans aucun plan incliné latéral.
- c) Il est souhaitable d'avoir une **bande métallique** si possible vissée, qui maintiendra le tapis sur toute la longueur des deux côtés de la planche.
- d) Les pistes en **treillis métallique** ne doivent jamais être posées directement sur le sol en béton armé ou en carrelage.
- 6 La **peinture** employée pour tracer les lignes sur les pistes conductrices doit être d'une composition n'empêchant pas la conductibilité, afin qu'un coup porté sur le tapis, à l'endroit d'une ligne, soit également neutralisé.
- 7 Les organisateurs doivent avoir sur place le matériel permettant de **réparer** immédiatement le tapis.
- 8 A l'extrémité des pistes conductrices, il n'y aura aucun rouleau ou **obstacle** quelconque qui puisse empêcher les tireurs de reculer normalement.

Chapitre 4

SOURCES DE COURANT

m.58

- 1 Les appareils doivent être basés sur une **tension de 12 volts** (+/- 5%) ou, en cas de séparation de l'alimentation des deux côtés, 2 x 12 volts ou éventuellement 2 x 6 volts (la séparation de l'alimentation est recommandée, elle est de nature à faciliter la résolution de plusieurs problèmes rencontrés dans la construction d'appareil de fleuret).

- 2 Les appareils peuvent comporter des **lampes veilleuses**, pour montrer qu'ils sont sous tension. Ces lampes sont incolores.
- 3 Si l'appareil est construit pour fonctionner avec **pile sèches**, il doit être équipé d'un voltmètre ou autre dispositif permettant de contrôler à tout moment la tension des piles. Toutefois, les appareils doivent toujours être **munis des prises de courant** prescrites ci-dessus pour permettre leur alimentation par accumulateurs.
- 4 Il faut, en général, au moins deux **batteries d'accumulateurs** par appareil. On utilise des batteries d'automobiles de 12 volts, 60 ou 90 ampères/heure.

Chapitre 5

LAMPES DE REPETITION

m.59

- 1.a) Les **lampes de répétition** placées à l'extérieur de l'appareil sont obligatoires pour les épreuves officielles de la F.I.E.
- b) Les lampes se trouveront à **1,80 m** au minimum au-dessus de la piste. (Quand les tireurs tirent sur un podium de 0,50 m de hauteur, il faut que les lampes de répétition se trouvent à 2,30 au-dessus du sol).
- c) Les lampes de répétition donnant les **touches valables** sont teintées, l'une en rouge, l'autre en vert et doivent si possible être de 150 watts.
- 2.a) Les **lampes blanches** indiquant les touches non valables peuvent n'être que de 75 watts.
- b) Les deux lampes d'un même groupe ne peuvent être **espacées** de plus de 15 centimètres et les groupes seront à une distance d'au moins 50 centimètres l'un de l'autre.
- 3 Les **lampes de répétition blanches ou colorées** doivent être aménagées, soit horizontalement, soit verticalement de chaque côté de l'appareil, et les parois lumineuses doivent être visibles de tous les côtés (Cf. **annexe "B", A) § 1 a) 2**).
- 4 Les lampes indiquant le **nombre de touches** ne peuvent être mises côte à côte avec les lampes de répétition.

m.60

- 1 Les **lampes extérieures** de forte intensité peuvent fonctionner sur le réseau électrique général, mais dans ce cas, les impulsions de l'appareil enregistreur doivent être obligatoirement séparées des circuits d'activation de ces lampes par les phototransistors ou par les optocoupleurs.
- 2 Il est obligatoire d'utiliser des indicateurs lumineux indiquant le **nombre de touches données** par chaque tireur. Ces indicateurs lumineux peuvent fonctionner directement sur le réseau électrique.
- 3 Pour les finales des Championnats du Monde, des Grands Prix et des Masters, il est obligatoire d'utiliser un **tableau d'affichage** du genre du dessin figurant en annexe (Cf. **annexe "C"**), permettant de connaître instantanément le nom des tireurs, le score, le temps et les autres renseignements nécessaires à une bonne compréhension du match.
- 4 Ce tableau doit, si possible, être utilisé également pour les **finale de catégorie A**.

ANNEXE « A »

NORMES DE SECURITE POUR LES FABRICANTS POUR ARMEMENT, EQUIPEMENT ET HABILLEMENT DES TIREURS

Sans exception, le matériel d'escrime utilisé lors d'une compétition officielle de la FIE et qui porte le sigle FIE, doit avoir obtenu un certificat d'homologation délivré par la Commission de la SEMI de la FIE au fabricant, certifiant que son matériel d'escrime est conforme au Règlement FIE.

Après une demande écrite en vue d'obtenir l'homologation FIE et l'autorisation de marquage avec le sigle FIE, le matériel d'escrime que les fabricants doivent soumettre à l'appréciation de la Commission SEMI est le suivant : les appareils de signalisation des touches, les lames, la pointe des fleurets et des épées, les masques, les tenues (veste et pantalon) la sous-cuirasse.

Pour obtenir l'homologation FIE d'une piste le fabricant demandeur doit contacter et envoyer à la SEMI une demande d'homologation, avec toutes les caractéristiques techniques, et un échantillon de la piste (30 cm de large x 40 cm de long). En cas d'une analyse positive, la SEMI délivre un certificat d'homologation qui autorise le fabricant à marquer (à partir de la date de délivrance du certificat) la piste avec le sigle FIE.

Pour compléter le dossier d'homologation de leur matériel d'escrime, les fabricants doivent répondre aux demandes d'informations liées à l'homologation par la SEMI.

Après réception du dossier de demande d'homologation, comprenant les échantillons du fabricant, et les rapports des différents tests (des Instituts CRITT, Denkendorf et IFTH pour les uniformes, sous-cuirasses et masques, et CRITT, Sofranel et Visti pour les lames), en cas d'une analyse positive, la SEMI délivre un certificat d'homologation qui autorise le fabricant à marquer (à partir de la date de délivrance du certificat) sa production future avec le sigle FIE.

Toute modification quelle qu'elle soit ayant pour conséquence d'entraîner une non-conformité aux échantillons présentés pour l'homologation initiale doit être communiquée à la SEMI. Bien évidemment, le fabricant doit attendre la confirmation écrite de l'accord de la commission SEMI au sujet de la modification envisagée avant de lancer la nouvelle production.

Le sigle FIE est une marque déposée. Le fait qu'une pièce d'équipement porte le sigle FIE atteste que cette dernière a été fabriquée en accord avec les prescriptions des Normes de Sécurité et du Règlement de la FIE.

A R M E M E N T

1. LES LAMES

SPECIFICATIONS POUR LA FABRICATION DES LAMES POUR L'ESCRIME

1 - Objet

La présente spécification concerne l'acier pouvant être utilisé pour la construction des lames pour l'escrime, la qualité, son processus de fabrication, les contrôles et les essais à effectuer.

2 - Conditions générales

L'acier employé pour la fabrication des lames pour l'escrime doit avoir des capacités de résistance à l'énervernement élevées, des capacités élevées de ténacité à la fracture et une résistance à la corrosion.

3 - Caractéristiques du matériel

La structure de l'acier, après les traitements et l'usinage visant à obtenir la forme du produit fini, doit être fine et homogène.

Des discontinuités à l'intérieur et sur la surface du produit même ne sont pas admises.

Les traitements thermiques auxquels l'acier doit être soumis sont inéluctables une fois que le type a été établi d'une manière définitive.

3.1. Caractéristiques mécaniques

Les caractéristiques mécaniques de l'acier, après le traitement thermique, doivent être conformes à celles indiquées au tableau I.

TABLEAU I

Rp 0,2 N/mm ²	Rm N/mm ²	A %	Z %	KCU Joule/cm ²	KIC Mpay m	HV
≥ 1900	≥ 2000	≥ 7	≥ 35	≥ 30	≥ 120	≥ 500

3.2. Analyse chimique

Les teneurs limites des différents éléments et impuretés relatifs aux différents types d'acier sont indiqués dans le tableau II.

TABLEAU II

Composition chimique en pourcentage			
	Type d'acier		
	GMG	*	*
C	≤ 0,03		
S	≤ 0,0005		
P	≤ 0,005		
Si	≤ 0,10		
Mn	≤ 0,10		
Cr	≤ 0,50		

Ni	18 ÷ 20		
Mo	4 ÷ 5		
Cu	≤ 0,30		
Sn	≤ 0,005		
Al	0,05 ÷ 0		
B	≤ 0,003		
Co	8 ÷ 13		
Ti	0,5 ÷ 2,0		
Ca	0,005		
Zr	≤ 0,02		

(*) Il faut donc inclure dans ce tableau les types d'acier actuellement en cours d'expérimentation et qui, de toute façon, doivent être conformes aux indications fournies au point 3.1. de la spécification.

La FIE a accepté, pour la fabrication des lames d'épée, l'emploi d'acier non Maraging des types suivants :

45 Si 7, 45 Si Cr Mo, 45 XH2 MFA

Les lames produites avec ces aciers devront, naturellement, respecter les cycles de résistances à la fatigue établis par la S.E.M.I.

3.3. Cycle d'élaboration

Les produits doivent être soumis aux cycles d'usinage correspondants et indiqués pour les différents types d'acier au tableau III.

TABLEAU III

Type d'acier : GMG	Cycles d'élaboration
	<ol style="list-style-type: none"> 1) Forgeage dans un intervalle de température 1150-950°C 2) Refroidissement à l'air avec les lames espacées 3) Usinage mécanique (avec surépaisseur à enlever par rectification) 4) Homogénéisation à 950°-10°C pendant 1 h 5) Solubilisation à 820°-10°C pendant 1 h 6) Refroidissement à l'air avec les lames espacées 7) Vieillissement à 480° pendant 9 h 8) Refroidissement à l'air avec les lames espacées 9) Rectification "à froid".

*	
*	

- * Dans ce tableau il faudra inclure les types d'acier qui sont actuellement en cours d'expérimentation et qui de toute façon doivent être conformes au point 3.1. de la spécification.

4 - Essais et examens

Les essais et les examens auxquels l'acier doit être soumis sont les suivants :

- analyse chimique
- essai de traction
- essai de résilience
- essai de la ténacité à la fracture

4.1. Analyse chimique

L'échantillon doit avoir une masse de 50 grammes au moins. La composition chimique en pourcentage doit être conforme à celle prévue au tableau II pour le type d'acier correspondant.

4.2. Essai de traction

L'essai doit être mené sur une éprouvette de section circulaire ayant les dimensions indiquées à la fin de cet annexe, prélevée du matériau soumis au même cycle de traitement thermique prévu pour les lames.

Les valeurs des caractéristiques de tension doivent être conformes à ce qui est prévu au tableau I.

4.3. Essai de résilience

L'essai doit être effectué sur une éprouvette avec entaille sous forme de V, ayant les dimensions indiquées à la fin de cet annexe, prélevée dans le sens longitudinal du matériau soumis au même traitement thermique prévu pour la lame. La valeur doit être conforme à ce qui est prévu au tableau I.

4.4. Essai de ténacité à la fracture KIC

La détermination de la valeur du KIC de l'acier doit être effectuée par essai de traction sur éprouvette CT ayant les dimensions indiquées à la fin de cet annexe, prélevée au matériau soumis au même cycle de traitement thermique prévu pour la lame, entaillée mécaniquement et préfiissurée par fatigue au sommet de l'entaille. L'essai doit être mené suivant les modalités indiquées par la norme ASTM E 399. Valeur conforme au tableau I.

Dans le cas où il n'est pas possible d'obtenir des éprouvettes de type CT, au lieu de la détermination de la valeur du KIC, la valeur du facteur de l'intensification des efforts avec charge dynamiques K_Id peut être déterminée.

L'épreuve doit être effectuée sur des éprouvettes de résilience avec entaille en V Charpy avec des dimensions indiquées à la fin de cet annexe.

Les résultats doivent être conformes au standard de référence.

5 - Caractéristiques du produit fini

5.1. Forme

Les lames, classées suivant le type d'arme, doivent posséder les formes indiquées à l'annexe A et satisfaire les conditions établies par le règlement F.I.E..

5.2. Défectuosité superficielle

Les lames doivent être exemptes de défauts superficiels pouvant compromettre l'utilisation (replis de laminage, criques, éclats, décarburation).

5.3. Rugosité superficielle

Les lames doivent être soumises à la conclusion du processus de fabrication à usinage de finition, assurant une rugosité $\leq 0,1$ mm. Les sillons de la rugosité doivent se développer dans la direction longitudinale de la lame seulement.

6 - Essais et examens

Les essais et les examens auxquels l'acier doit être soumis sont les suivants :

- analyse chimique
- essai de traction
- essai de résilience
- essai de ténacité à la fracture dynamique KId
- essai de dureté
- examen microscopique de la structure
- essai de corrosion
- contrôle non destructif
- Essai de résistance à la fatigue

6.1. Analyse chimique

L'échantillon doit avoir une masse de 50 grammes au moins. La composition chimique en pourcentage doit être conforme à celle prévue au tableau II pour le type d'acier correspondant.

6.2. Essai de traction

L'essai doit être mené sur une éprouvette de section circulaire ayant les dimensions indiquées à la fin de cet annexe, prélevée de la lame.

Les valeurs des caractéristiques de tension doivent être conformes à ce qui est prévu au tableau I.

6.3. Essai de résilience

L'essai doit être effectué sur une éprouvette sans entaille ayant les dimensions indiquées à la fin de cet annexe prélevée de la lame. La valeur doit être conforme à ce qui est prévu au tableau I.

6.4. Essai de ténacité à la fracture KId

La détermination de la valeur de KId doit être effectuée par essai sur une éprouvette de résilience avec entaille V Charpy des dimensions indiquées à la fin de cet annexe.

Les résultats doivent être conformes au standard de référence.

6.5. Essai de dureté

La dureté du matériau, déterminée à la surface extérieure du produit fini, doit être conforme à ce qui est indiqué au tableau I.

6.6. Examen microscopique de la structure

L'examen doit être effectué à 500 agrandissements sur un échantillon prélevé de la lame.

La structure soumise devra être fine et homogène, conforme à des dimensions du grain de 7 - 8 suivant le standard de référence et correspondant à celle résultant des traitements thermiques prévus au tableau III du type d'acier correspondant.

6.7. Contrôle non destructif

Toutes les lames, avant d'être commercialisées, doivent être soumises à un contrôle non destructif, réalisé avec un appareil électromagnétique à courants de Foucault, pour la recherche des défauts superficiels et sub-superficiels. Ce contrôle est obligatoire, il doit être effectué sur toute la surface de la lame.

6.8. Essai de pliage alterné (facultatif)

Afin d'examiner le comportement des lames et les effets induits sur le matériel quand les lames sont déformées d'une façon plastique par des contraintes de flexion alternées, on devra soumettre à essais des lames nouvelles prélevées au hasard et indicatives des lots produits, à l'aide de l'équipement spécial indiqué en annexe.

L'essai consiste à faire fléchir plastiquement un tronçon de lame, d'une part avec un rayon d'inflexion de 60 mm, d'autre part dans la partie opposée avec un rayon d'inflexion de 100 mm afin d'obtenir un redressement approximatif.

Le tronçon de lame intéressé par l'essai doit avoir une longueur d'environ 155 mm dont 60 de la pointe ne doivent pas subir de déformation.

L'ensemble d'un pliage et d'un redressement constitue un cycle. Le résultat de l'essai est représenté par le nombre de cycles exécutés jusqu'à la rupture complète de la lame.

Pour vérifier les conditions de sécurité dans l'utilisation normale des lames, les échantillons essayés doivent être soumis à une série de pliages alternés en observant une fréquence non supérieure à 1 Hz et en vérifiant que la rupture de lame ne se produit pas avant 400 cycles pour le fleuret et de 150 cycles pour l'épée, cycles effectués d'après les modalités déjà décrites.

6.9. Essai de résistance à la fatigue (par pliement ou flambement cycliques)

Afin d'examiner le comportement des lames pendant la pratique de l'escrime, les lames à tester devront être soumises à un essai de résistance à la fatigue, à l'aide d'un appareil spécial, soit mécanique (Modèle Baiocco), soit pneumatique (Modèle Husarek/Sofranel), dont les schémas peuvent être fournis, sur demande, par la Commission SEMI.

L'essai consiste à faire fléchir la lame sans dépasser la limite d'élasticité du matériel, c'est à dire jusqu'à obtenir une flèche d'environ 220 mm, correspondant à un raccourcissement de la lame de 250 mm, et ensuite à la faire se redresser.

L'appareil d'essai doit être capable de permettre le pliement et le redressement de la lame avec une fréquence de 1 Hz (1 hertz = 1 cycle par seconde).

Les bancs d'essai sont conçus de façon à reproduire les efforts auxquels est soumise une lame par les mouvements normaux des escrimeurs. Les efforts ne dépassent pas la limite élastique des lames; une déformation permanente de la lame ne devrait pas se produire. Le nombre de pliements auxquels la lame est soumise avant rupture caractérise sa résistance à la fatigue.

Les bancs d'essai peuvent être utilisés soit pour l'essai de pliement sans choc (avec le bout de la lame fixé sur un support tournant), soit pour l'essai de pliement avec choc d'impact (bout de la lame libre).

L'essai doit continuer jusqu'à la rupture de la lame. Pour que le résultat soit acceptable, il faudra vérifier que la rupture de la lame ne se produise pas avant:

- 18.000 cycles pour les lames de fleuret;
- 7.000 cycles pour les lames d'épée.

6.10. Appréciation en % de la surface de fracture progressive

La surface de fracture au moment de la rupture obtenue avec les essais indiqués aux §6.8 et §6.9 doit être analysée afin de mesurer l'étendue de la surface dans laquelle la rupture s'est développée progressivement.

La mesure doit être exprimée en % de la surface de la section résistante entière.

Les caractéristiques mécaniques convenables de la lame sont vérifiées d'une façon indicative du moment que la valeur n'est pas inférieure à

- 15 % pour le fleuret et à
- 6 % pour l'épée.

7 - Résultats des essais et des examens

Les essais et les examens dont il est question au point 6 doivent fournir les résultats indiqués pour chacun d'entre eux au tableau suivant :

Point de référence	Examen ou essai	Résultats
4.1. 6.1.	Analyse chimique	Conforme au tableau II
4.2. 6.2.	Essai de traction	Conforme au tableau I
4.3. 6.3.	Essai de résilience	Conforme au tableau I
4.4. 6.4.	Essai de ténacité à la fracture	Conforme au tableau I
6.5.	Essai de dureté	Conforme au tableau I
6.6.	Examen micrographique de la structure	Conforme au point 6.6.
6.7.	Contrôle non destructif	Conforme au point 6.7.

8 - Marquage

Sur chaque lame à proximité du talon, la marque d'identification du fabricant, ainsi que la date de fabrication – année et mois – doivent être apposées au moyen d'un poinçon à froid avec une profondeur maximum de 0,5 mm.

Note : toutes les normes peuvent être modifiées. Par conséquent il est important que les professionnels s'assurent qu'ils possèdent bien la dernière édition mise à jour.

E Q U I P E M E N T**2. NORMES POUR LA FABRICATION DES MASQUES****2.1. TREILLIS****EPREUVE DE NORMES RELATIVES AU MATERIAU DU TREILLIS DES MASQUES POUR L'ESCRIME**

1 - Ces spécifications concernent la qualité technique du fil rond tréfilé à froid en acier inox austénitique, destiné à la fabrication du treillis des masques pour l'escrime, les procédés en vue de sa production, les contrôles et les essais à effectuer pour son utilisation.

2 - Conditions générales de fourniture

L'acier destiné à la fabrication du treillis des masques doit posséder des qualités excellentes de ténacité et de déformation élastique et plastique, de même qu'une très bonne résistance à la corrosion.

3 - Matériau**3.1. Composition chimique**

Le fil machine destiné à la fabrication du fil conformément à la présente réglementation, devra présenter la composition en pourcentage indiquée ci-dessous par rapport au type d'acier choisi :

Type Elém. %	304	304 L	321
C	0,03 - 0,06	< 0,03	< 0,08
Mn	< 2	< 2	< 2
Si	< 1	< 1	< 1
P	< 0,04	< 0,04	< 0,04
S	< 0,03	< 0,03	< 0,03
Cr	18 - 20	18 - 20	17 - 19
Ni	8 - 10,5	9 - 12	9 - 12
Ti	-	-	5 x Cmin (< 0,8)

A titre indicatif on fournit ci-dessus quelques dénominations parmi les plus répandues, comprenant d'une manière approximative les compositions suivantes :

- EURONORM 88-71	(C.E.E.)
- UNI 6901-71	(ITALIE)
- AFNOR NF A 35-572	(FRANCE)
- DIN 17440	(ALLEMAGNE)
- BSI PD 6290	(GRANDE BRETAGNE)
- MNC 900 E	(SUEDE)
- JIS G 4306-1972	(JAPON)
- GOST 5632-61	(URSS)

3.2. Procédé d'élaboration de l'acier et de fabrication du fil

Le procédé d'élaboration de l'acier est confié au fournisseur. La transformation à chaud jusqu'à obtenir du fil machine, doit être telle qu'elle puisse assurer une homogénéité élevée du matériau et l'absence de discontinuité et de défauts à l'intérieur et sur la surface du matériau même.

Le procédé de tréfilage à froid, en vue de la réduction de la section, jusqu'à obtenir le diamètre souhaité, devra prévoir des recuits intermédiaires adéquats pour l'usinage du matériau écroui ; en tout cas le dernier pas de tréfilage devra être précédé d'un traitement de solubilisation à 1050 - 1100°C (trempes des aciers austénitiques) pour le type 304 et 304 L ou d'un traitement de stabilisation à 850° - 900°C pour le type 321.

Le pas final de tréfilage à froid devra comporter un état d'endurcissement défini du point de vue commercial environ 1/4 dur, avec une réduction correspondante de section $\leq 15\%$ et de façon telle à assurer au matériau au moins des valeurs minimum des caractéristiques mécaniques indiquées au point 3.4.2.

3.3. Dimension du fil et tolérance

diamètre (d)	tolérance (*) sur d	section	poids par 1000 m
mm	mm	mm ²	kg
1,0	± 0,02	0,725	6,28
1,1	± 0,02	0,950	7,50

(*) L'ovalisation du fil ne doit pas dépasser la moitié de la tolérance.

Des valeurs intermédiaires du diamètre du fil sont admises à condition de respecter les tolérances indiquées.

3.4. Conditions de fourniture et de réception

3.4.1. Etat de fourniture

Le fil doit être fourni nu avec une surface polie : la surface ne doit pas présenter de défauts comme rayures, varioles ou autres imperfections.

3.4.2. Caractéristiques mécaniques

Les valeurs des caractéristiques mécaniques du fil, déterminées à température ambiante par l'essai de traction dont il est question au point 4.1. doivent être supérieures aux valeurs minimum indiquées au tableau I.

TABLEAU I

Charge unitaire de rupture	Charge unitaire d'écartement de la proportionnalité à moins de 0,2 %	Allongement à la rupture
R (N/mm ²) min 700	R _{p(0,2)} (N/mm ²) min 700	A ₅₀ (%) min 18

4 - Essais et examens

4.1. Essai de traction

Cet essai doit être effectué sur des éprouvettes obtenus directement du fil et suivant les modalités indiquées par les normes de chaque pays.

4.2. Essai de pliage à 180°

L'essai consiste à plier le fil à 180° sur un mandrin de diamètre de 2 mm. Le fil ne doit pas présenter, après l'essai, de craquelures dans la partie de courbure.

4.3. Examen micrographique de la structure

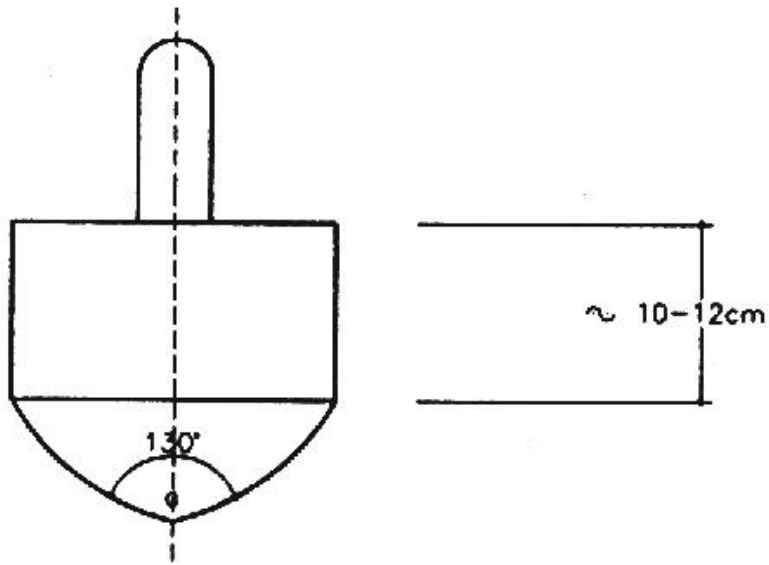
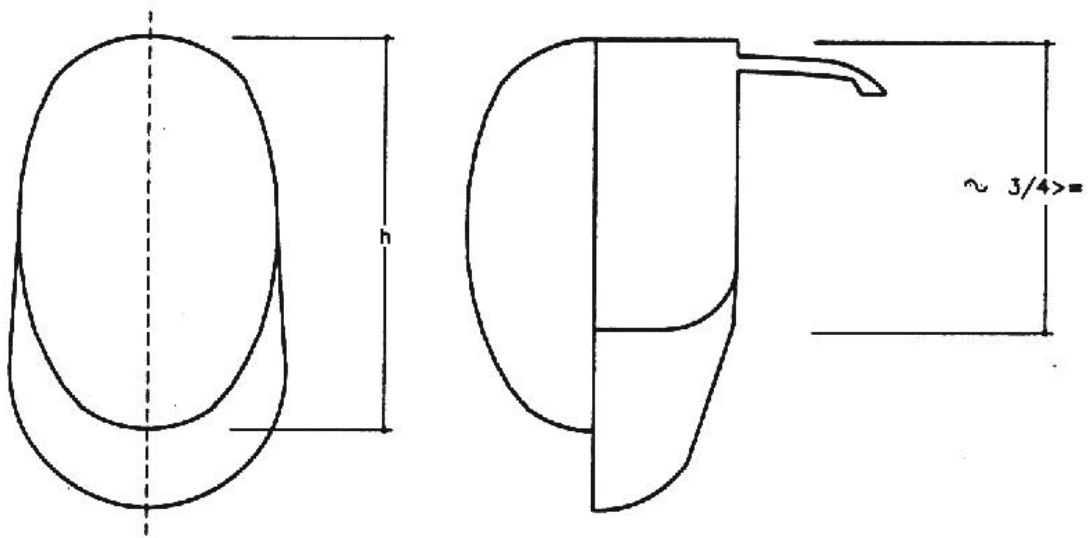
Sur la section transversale du fil (englobée en une résine adéquate) on effectue l'observation à 200-500 X après polissage et attaque électrolytique en acide oxalique 10 % suivant la norme ASTM 262-70 ou norme similaire.

Il faut remarquer pratiquement une structure d'austénite déformée avec des bandes martensitiques ; de toute façon les carbures de chrome précipités au bord des grains ne peuvent pas être présents (structure acceptable, suivant la norme ASTM déjà mentionnée: "steep structure").

5 - Documents

Pour le produit relevant de cette réglementation, les documents ci-dessous doivent être délivrés par le fabricant :

- certificat de conformité de la composition chimique
- certificat de contrôle des caractéristiques mécaniques et des résultats de l'essai de pliage et de l'examen micrographique.



$\alpha \leq 130^\circ$

2.1.2. MASQUE A VISIERE TRANSPARENTE

1. Généralité

La FIE a établi dans ses normes la possibilité pour les escrimeurs d'employer soit des masques traditionnels en treillis métallique, soit des masques transparents.

Le port du masque transparent est obligatoire au sabre féminin et au sabre masculin : à tous les stades des compétitions Grand Prix, compétitions de Coupe du Monde par équipes, compétitions individuelles et par équipes des Championnats du Monde cadets, juniors, seniors, vétérans.

Le port du masque transparent est obligatoire au fleuret féminin et au fleuret masculin :

- **aux épreuves individuelles des Grands Prix, Championnats du Monde et Jeux Olympiques, à partir du tableau de 32 ;**
- **aux épreuves par équipes de la Coupe du Monde par équipes et des Championnats du Monde, à partir des 4 ou 8 premières équipes ;**
- **aux épreuves par équipes des JO, dès le début de la compétition.**

Les masques transparents peuvent être de deux types :

- masques composites, obtenus en utilisant des masques traditionnels, dont une partie du treillis antérieur a été remplacé par une visière en plastique transparent ;
- masques réalisés complètement en matériel plastique, dont la partie antérieure doit être transparente.

Actuellement, seuls les masques composites ont été acceptés par la FIE.

2. Normes pour la fabrication des masques transparents

Actuellement, les normes sont valables uniquement pour les masques composites.

En partant d'un masque à treillis métallique, sur la partie antérieure du treillis, à la hauteur des yeux, on réalise une fenêtre coupant le treillis d'une largeur qui peut arriver jusqu'à la partie latérale du treillis même et d'une hauteur qui ne doit pas dépasser 12 cm.

La fenêtre doit être bordée d'un cadre métallique d'acier inox, réalisé en deux parties superposées, dont la première sera soudée au treillis et la deuxième sera fixée sur l'autre à l'aide de vis à boulons.

Entre les deux parties du cadre sera posée la visière transparente en polycarbonate (Lexan). Etant entendu :

- l'épaisseur de la toile d'acier de chaque partie du cadre doit être comprise entre 0.8 et 1.0 mm ;
- les bords du cadre qui abritera la visière transparente ne devront pas être coupants et devront bien adhérer au treillis, sans reliefs notables ;
- la partie du cadre soudée sera appliquée au treillis avant la coupure de la fenêtre, afin d'éviter de modifier la forme du masque au moment de couper les fils du treillis ;
- les vis de fixation des deux parties du cadre ne devront pas dépasser l'épaisseur des boulons d'arrêt ;
- la visière en polycarbonate (Lexan) doit avoir une épaisseur minimum de 3.0 mm et une couche de protection contre la dégradation de la face antérieure pourra être préconisée;

- la visière ne devra présenter aucun trou, devra être pliée à chaud et mise en place à froid dans le cadre sans aucune tension et donc, ne pourra en aucun cas être "stressée" ;
- à l'intérieur de la visière devra être prévu un système anti-buée, ou bien on devra employer du Lexan traité à cet effet ;
- à cause de la détérioration de la visière transparente pendant l'emploi dans les compétitions d'escrime, il est essentiel que les tireurs puissent changer la visière de leurs masques d'une façon simple et facile ;
- le rembourrage du masque doit être le plus possible réduit, utilisant des systèmes permettant d'obtenir une circulation de l'air à l'intérieur du masque presque identique à celle du masque traditionnel ,
- le poids complexe du masque ne devra pas dépasser les 2 Kg.

3. Normes de sécurité

Tous les masques à visières transparentes doivent assurer un grand niveau de sécurité pour les escrimeurs. Ils devront donc répondre à des normes très sévères et en particulier :

- toute la structure du masque doit être rigide et non déformable même suite à des chocs violents ,
- le treillis métallique et la bavette doivent avoir les mêmes caractéristiques de résistance que les masques traditionnels ;
- la visière en polycarbonate, à cause du vieillissement du matériau plastique, ne pourra être utilisée qu'au cours des deux années qui suivent sa fabrication . Cette visière devra donc comporter de manière très visible, la date de fabrication (année et mois) ;
- afin d'éviter la dégradation du polycarbonate, il faut éviter tout contact avec des agents chimiques qui peuvent abîmer le matériel et en particulier, aucune présence de PVC n'est acceptable;
- le masque doit être gardé dans un sac de protection et il serait souhaitable d'éviter, pendant les voyages aériens, de mettre le masque dans le sac d'escrime, mais de le garder à la main.

4. Homologation des masques transparents et méthodes d'essai

Avant d'être commercialisés et utilisés, tous les masques à visière transparente devront être agréés et homologués par la SEMI.

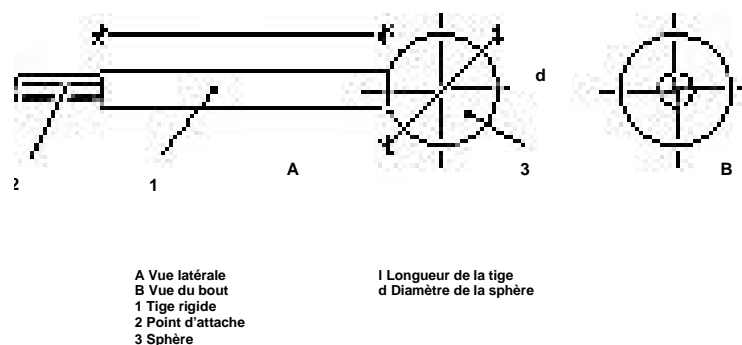


Fig. A1 Tige d'essai

4.1 Homologation

Pour obtenir l'homologation FIE, les masques seront envoyés par le fabricant d'abord à l'un des trois Instituts suivants : en Allemagne "Denkendorf"; en France CRITT ou IFTH. L'institut effectuera sur les masques échantillon présentés les essais de résistance à la pénétration du treillis métallique et de la visière selon les normes CEN (e.g. Norme EN 13567).

Si les résultats des essais sont positifs, le constructeur enverra deux exemplaires du masque à homologuer, ainsi que la certification de l'institut au siège de la SEMI à Lisbonne, pour l'essai de résistance aux chocs violents.

Si ce résultat est également positif, la SEMI délivrera au fabricant le certificat d'homologation et le masque pourra être commercialisé et employé aux compétitions officielles de la FIE.

4.2 Essai de résistance aux chocs violents

Le masque à visière transparente devra répondre soit aux normes établies par la Commission Spéciales de la CEN (voir le paragraphe des masques), soit aux normes supplémentaires établies par la SEMI concernant la résistance du masque aux chocs violents.

Donc, en plus de l'essai de résistance à la pénétration de plusieurs parties du masque prévu par les normes CEN, il est nécessaire de faire un essai ultérieur de résistance du masque entier aux chocs violents, qui pourraient être occasionné en cas d'impact avec la tête, ou de la coquille de l'escrimeur adverse.

Cet essai sera exécuté de la façon suivante :

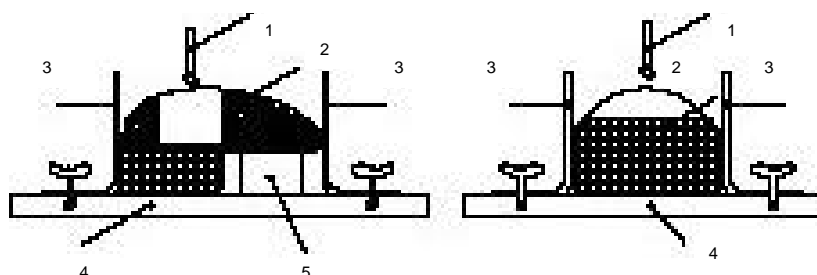
4.2.1 Outillage d'essai

Il faut utiliser une machine permettant la chute d'une masse battante de poids variable connu, à partir d'une hauteur aussi variable, jusqu'à un maximum de 2 mètres.

A la masse battante sera appliquée une tige d'acier trempée, qui se termine avec une tête en forme de sphère, ayant un diamètre de 20 +/- 0.3 mm.

La tige doit avoir une longueur de 40-50 mm et devra être munie d'un élément de fixation (normalement un filetage), pour la bloquer sur la machine d'essai à chute. (voir figure 1)

Il faut préparer sur la base de l'appareil d'essai un support particulier pour le masque afin de bloquer de manière sûre pendant les épreuves.



Sur la base de position établie, bloqué (voir la fi

- 1 Tige et sphère
- 2 Masque
- 3 Éléments de blocage à coulisse
- 4 Base fixe de l'appareil d'essai
- 5 Support pour maintenir le masque en position

dans une nasque est

4.2.2 Equipement de chute

Il sera utilisé un équipement de chute qui peut faire tomber une masse guidée de poids variable, entre 3 et 5 Kg, à partir des hauteurs, également variables, permettant d'arriver à une vitesse comprise entre 5 et 6 Mt/sec au moment de l'impact de la masse battante sur l'échantillon à essayer.

Il faut prévoir un système d'arrêt de la masse de chute afin que la seule tige avec la sphère touche le masque et non la masse battante.

Le dispositif de décrochement de la masse battante doit être commandé de manière à toujours assurer les mêmes conditions de départ, quelle que soit la hauteur de chute.

La tige, comme déjà spécifiée en 4.2.1, doit être fixée sur la masse de chute.

4.2.3 Echantillon à tester

L'échantillon à tester doit être le masque entier, mais sans la bavette, ni les garnitures. Le masque sera posé sur la base de l'appareil d'essai, avec la partie frontale tournée vers le haut.

4.2.4 Cycles successifs des essais

Les épreuves doivent être conduites selon la succession suivante :

1. premier essai sur la visière avec le point d'impact de la sphère au centre du masque et en correspondance de la ligne transversale du centre de la visière ;
2. deuxième épreuve sur le même point.

4.2.5 Procédure

1. Fixer le masque sur la base de la machine et la tige avec la sphère d'impact sur la masse battante de l'appareil d'essai à chute.
2. Placer le masque de façon telle à aligner le point d'impact sur la visière du masque avec le centre de la sphère.
3. Préparer la masse battante complète de la tige et de la sphère d'impact pour un poids global de 5 +/- 0.03 Kg.
4. Pour le premier essai, soulever la masse battante à une hauteur permettant d'obtenir une distance, entre la sphère et le point d'impact sur la visière du masque, de 1.600 plus ou moins 10 mm, correspondant à une énergie de chute de 80 joules.
5. Faire tomber la masse battante sur le masque.
6. Pour le deuxième essai, soulever la même masse battante d'une hauteur de 1.800 +/- 15 mm, correspondant à une énergie de chute de 90 joules.

7. Faire tomber la masse battante sur le masque.

4.2.6 Résultat de l'essai

Le résultat de l'essai sera estimé positif si le masque résiste aux deux sollicitations sans déformation, ni dommage à la visière même ou au cadre de fixation de la visière (même) au treillis métallique.

Seule une petite empreinte sur la visière en polycarbonate, en correspondance du point d'impact avec la sphère d'essai, est acceptable.

2.1.3 MASQUE EN COULEUR OU AVEC DES DESSINS

Le masque peut utiliser des dessins de couleur à condition d'être approuvé par le Comité Exécutif de la FIE au moins 30 jours avant d'être utilisé pour la première fois, dans une compétition officielle de la FIE.

2.2. FORME, DIMENSION ET METHODES D'USINAGE DES ELEMENTS COMPOSANTS DES MASQUES

EPREUVE DE SPECIFICATION TECHNIQUE RELATIVE A LA FABRICATION DES MASQUES POUR L'ESCRIME

1 - Ces spécifications techniques concernent la forme, les dimensions, les méthodes d'usinage des éléments composants essentiels des masques de protection pour l'escrime, de même que la qualité technique des matériaux destinés à leur fabrication.

2 - Conditions générales

L'ensemble des matériaux dont se composent les masques pour l'escrime et les procédés correspondants de fabrication doivent assurer une résistance mécanique excellente, un degré de visibilité et de confort élevé pour l'escrimeur, une résistance suffisante à l'usure et au vieillissement.

3 - Forme et dimensions des masques

La forme des masques est indiquée schématiquement à la figure 1 (vue frontale, latérale et d'en haut). Les dimensions du treillis frontal dépendront de la mesure du masque ; celles du treillis latéral devront être les suivantes : la hauteur correspondant à 3/4 de celle du treillis frontal ; la largeur comprise entre 10 et 12 cm.

4 - Éléments composants essentiels

Les éléments essentiels du masque, comme il est indiqué à la figure 1 sont les suivants:

- a) treillis frontal de protection du visage
- b) treillis latéral de protection de la nuque et du cou
- c) bande de renfort et de jonction des treillis
- d) bavettes

Les autres parties, comme les revêtements de protection intérieurs, les rembourrages, les bandes élastiques et les dispositifs de blocage, dont la réalisation est confiée au fabricant, doivent se conformer de toute façon aux conditions requises, prévues pour leur emploi.

En particulier, le dispositif postérieur de blocage doit assurer la juste position du masque sur la tête de l'escrimeur et le maintien de l'assiette parfaite, même après des coups ou des chocs.

4.1. Treillis frontal et latéral

Le treillis devra être formé à maille carrée avec ouverture de 1,9 mm et réalisé entièrement en fil rond en acier inox CrNi 18-10 (dont il est question à la spécification n° qualité technique du fil).

Dans la zone de courbure du treillis, la présence de mailles avec une ouverture plus grande que celle prévue est admise, à la condition qu'elle ne dépasse pas 2,1 mm. Le treillis frontal devra former un angle intérieur $\leq 130^\circ$, correspondant au pliage de la ligne médiane.

4.2. Jonction des treillis frontaux et latéraux à la bande de renfort

L'accouplement du treillis frontal à celui latéral, par la bande de renfort, pourra être effectué par jonction mécanique (par exemple piquage du fil métallique, emploi de rivets) ou par soudure.

Dans le cas de la soudure, qui de toute façon doit être effectuée suivant les techniques typiques de l'acier inox, il faudra compléter l'opération par un polissage mécanique soigné du cordon de soudure, pour éliminer les laitiers et les résidus. Le treillis devra être entièrement recouvert de peinture à base polymérique. Des traitements éventuels thermiques de maturation et stabilisation de la peinture devront être effectués à une température $\leq 400^{\circ}\text{C}$.

4.3. Bavettes

La bavette doit être formée de plusieurs couches de tissu solidaires entre elles, dont une au moins à l'intérieur doit être en fibre Kevlar ou similaire ; en tout cas le tissu ainsi formé devra assurer un degré de résistance élevé à la pénétration égal ou supérieur à 1600 NW, comme il a été prévu par la spécification n° (qualité technique des tissus pour les uniformes pour l'escrime); il devra également empêcher la formation de plis stables ou l'enroulement de la bavette même.

La bavette devra être fixée à l'extérieur du treillis à partir de la bande latérale de protection et s'étendre comme protection du cou pour une hauteur totale de l'ordre de 10-12 cm.

5 - CONTROLES ET CERTIFICATS

Pour chaque modèle et série de production des masques, le fabricant enverra 3 exemplaires à la Commission SEMI pour le contrôle de conformité du masque avec les présentes spécifications et les photocopies des certificats délivrés par le fabricant de treillis.

Dans le cas d'un résultat positif de ce contrôle, le fabricant pourra apposer à côté de la marque de fabrique, l'indication suivante: "conforme à la norme... de la F.I.E."

H A B I L L E M E N T

3. NORMES POUR LA FABRICATION DES TENUES

Pour la fabrication des tenues il faut obligatoirement utiliser des tissus qui présentent une résistance à la perforation au minimum de 800 Newtons. Cette résistance devra être assurée par les essais définis dans les paragraphes qui suivent. Application immédiate.

3.1. RESISTANCE DES TISSUS A LA PERFORATION

EPREUVE DE NORME POUR L'ESSAI DE RESISTANCE DES TISSUS A LA PERFORATION

1 - Généralités

La méthodologie dont il est question à la norme présente poursuit le but de déterminer la résistance à la perforation des tissus employés pour confectionner les uniformes d'escrime.

On définit charge de perforation la valeur maximum de sollicitation enregistrée avant que l'échantillon de tissu soit perforé par le poinçon: la charge est exprimée en newton ou bien en kilogrammes force avec un seul chiffre décimal.

2 - Modalités de l'essai

2.1. L'essai a lieu utilisant un dynamomètre de haute vitesse (comme par exemple l'appareil INSTROM 1273) muni de poinçon perforateur mobile à section carrée longueur = 3mm avec tête pyramidale et un angle au sommet de 120° (ill.1a) ; ce poinçon doit être en acier rapide ou super-rapide, ayant une longueur de 70 mm, dont 50 mm ou moins saillant du dispositif de fixation (ill.1b).

2.1.1. La course du poinçon doit être perpendiculaire à la surface du tissu en cours d'essai.

2.1.2. La vitesse du poinçon dans la partie uniforme de la course doit être supérieure à 6 m/s.

2.2. L'essai doit être exécuté dans un milieu à température comprise entre 20 et 25°C et avec une humidité relative de 50-55 %.

2.3. Les échantillons pour l'essai doivent être prélevés d'un morceau de tissu ayant environ 50 cm de hauteur, exempt de défauts et obtenu au hasard à une distance d'au moins 2 mètres des extrémités.

Les échantillons doivent être de forme carrée dont le côté correspond à 14-15 cm et ils doivent être fixés sur un dispositif avec double étau (ill. 2) tout en laissant une section utile pour l'essai de 50 mm de diamètre.

Dans le cas d'étoffes constituées par plusieurs couches de tissus séparées, il faudra exécuter, avant l'essai, une couture continue des côtés du carré d'étoffe échantillon.

2.4. Les échantillons de tissus doivent être portés dans le local où a lieu l'essai au moins 2 heures avant l'essai.

2.5. Pendant l'essai, on doit enregistrer la force appliquée par le poinçon en fonction du temps. Le bout d'échelle dans la mesure des forces ne doit pas être supérieur à 5000 newton (avec un écart ± 5 N).

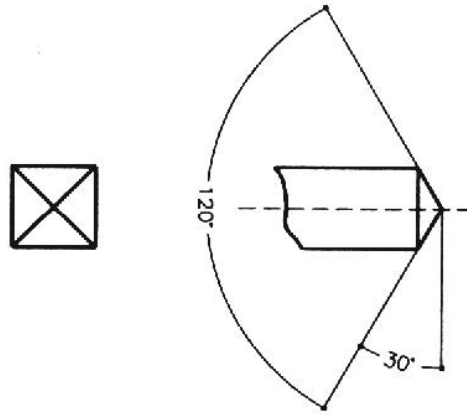
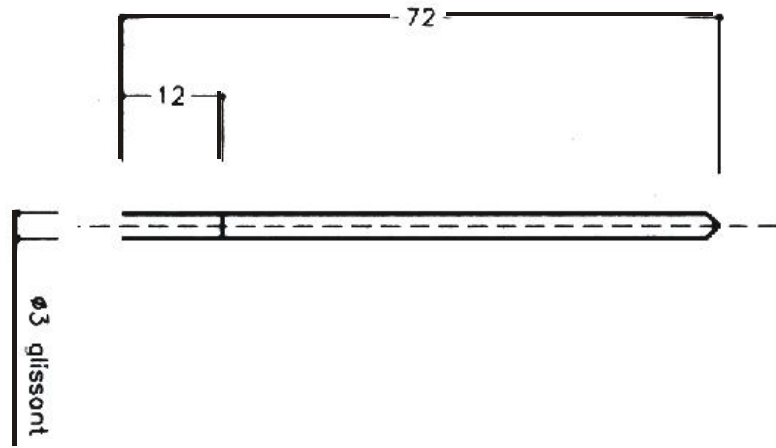
2.6. Pour chaque tissu, il faut tester au moins 3 échantillons prélevés au hasard du morceau du tissu.

3 - Résultats

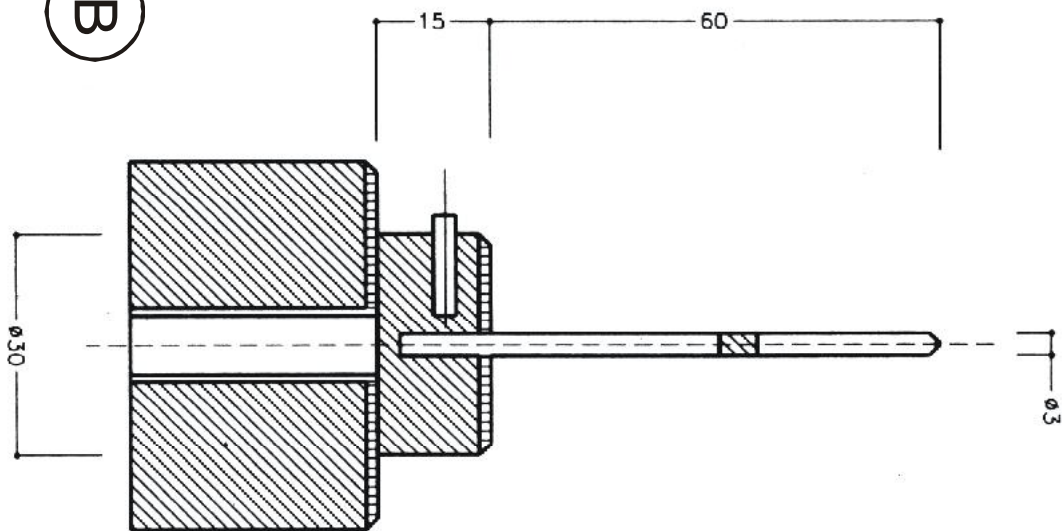
Sur le certificat confirmant l'exécution des essais, devront être indiquées les données suivantes:

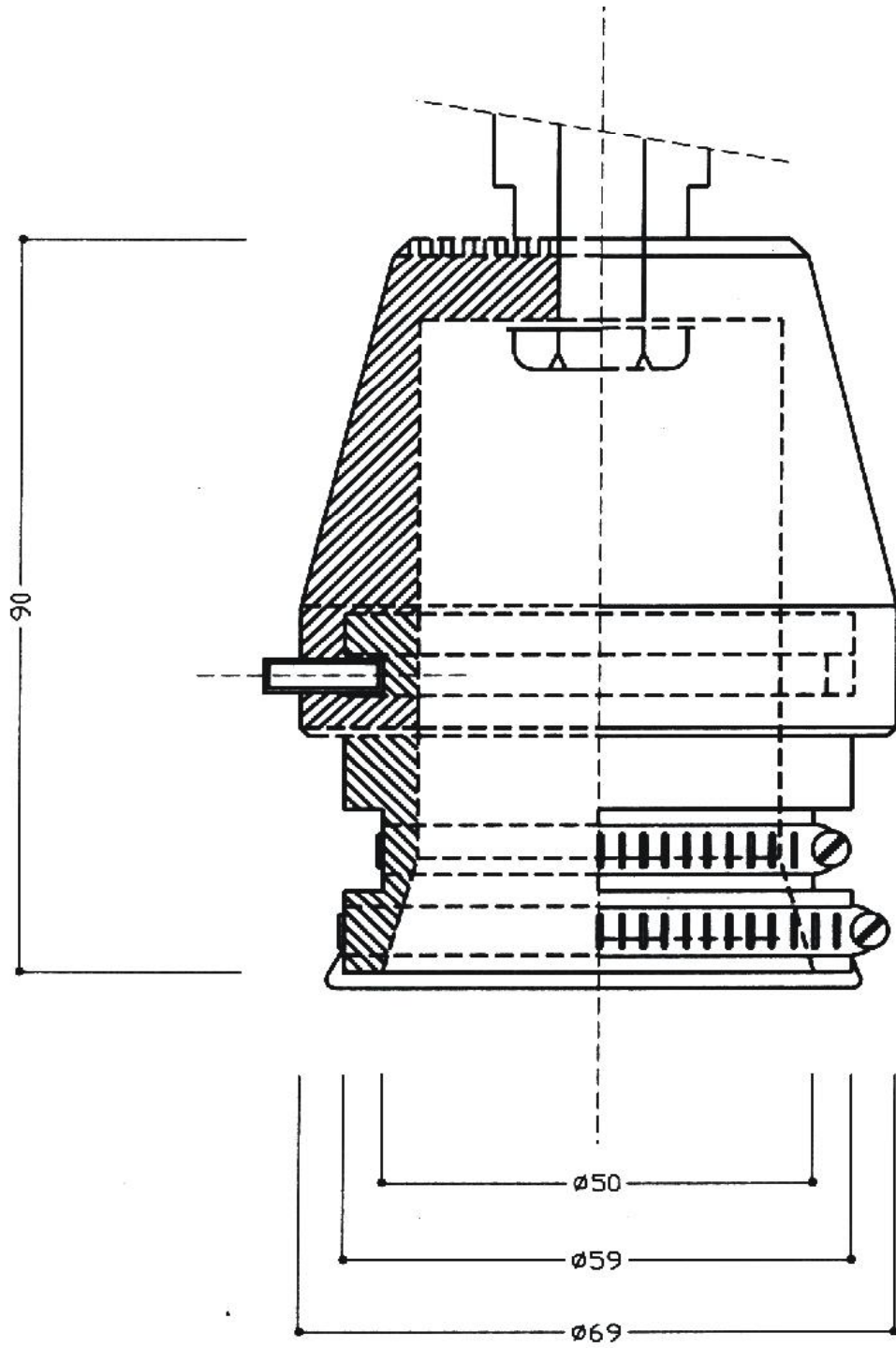
- a) Nom de la maison requérante, type et marque du tissu
- b) Valeurs de la charge de perforation pour chaque échantillon et leur moyenne et graphiques d'essai relatifs.
- c) Type de dynamomètre, type et vitesse du poinçon dans la partie uniforme de la course, condition de l'essai (température et humidité relative).

A



B





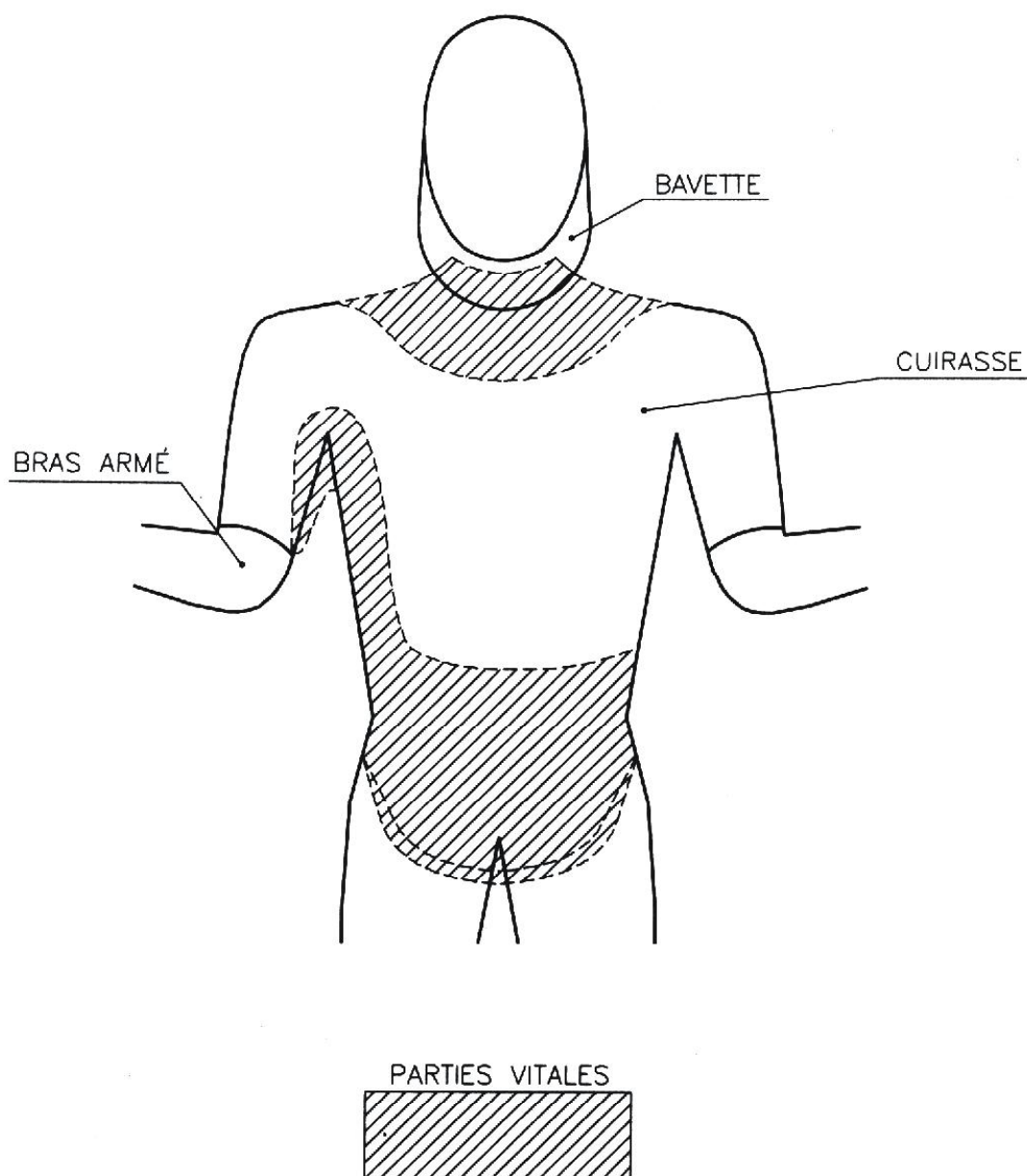
3.2. PARTIES VITALES DU TIREUR A PROTEGER

EXTRAIT DU PROCES VERBAL DE LA COMMISSION MEDICALE DE LA F.I.E.

Après discussion la Commission Médicale juge que doivent être considérées comme "parties vitales à protéger" :

En haut : incluse dans la veste, la cuirasse doit protéger le cou au-dessous de la bavette en superposition avec cette dernière, les deux creux sous et sus claviculaires, la région rétro axillaire du bras armé et le précordium.

En bas : protection incluse dans le pantalon : l'abdomen, les deux régions inguinales et les organes génitaux (par une coquille).



4. LABEL DE QUALITE

En particulier, en ce qui concerne la dimension du label de qualité, la commission a établi que celui-ci doit être indélébile, doit avoir une forme circulaire de 25 mm de diamètre pour le masque et de 50 mm pour l'uniforme et doit comprendre les données suivantes :

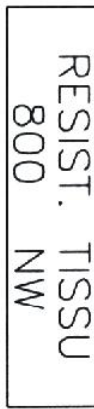
- sigle du fabricant
- date (année et mois) de fabrication
- le sigle F.I.E.

Pour les lames, la largeur du label doit être de 7 mm.



LABELS DE LA F.I.E.

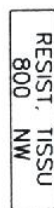
LABELS SUR MASQUES ET TENUES



ECHELLE 2 : 1

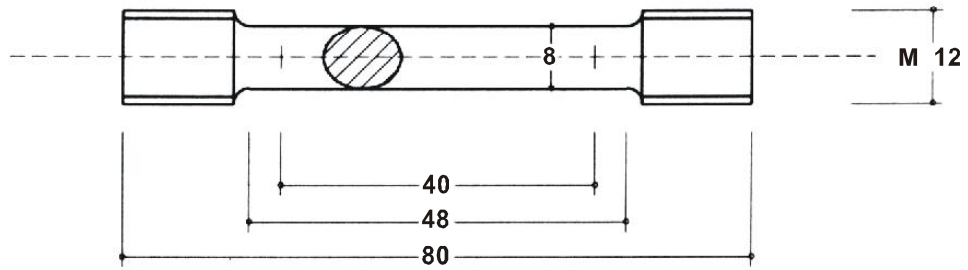


LABELS SUR LAMES

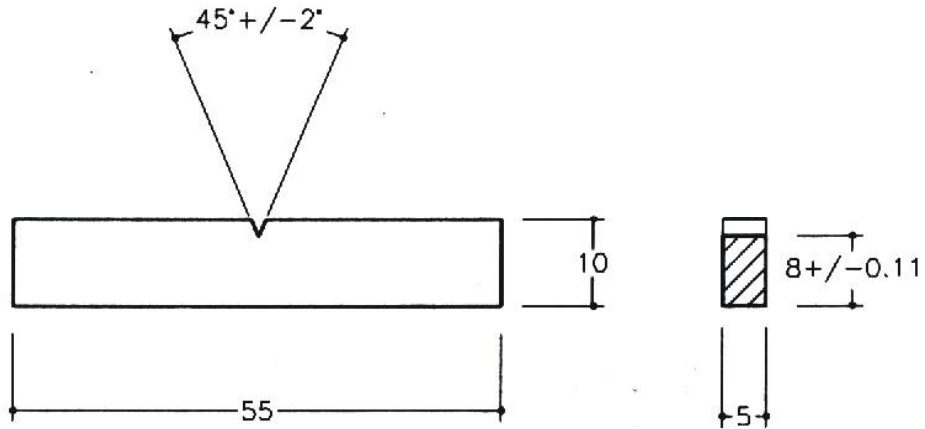


ECHELLE 1 : 1





a) Epreuve de traction



b) Epreuve de résilience

Rp _{0,2} /E	Epaisseur recommandée B mm
de 0,005 0 à 0,005 6	75
de 0,005 7 à 0,006 1	63
de 0,006 2 à 0,006 4	50
de 0,006 5 à 0,006 7	44
de 0,006 8 à 0,007 0	38
de 0,007 1 à 0,007 4	32
de 0,007 5 à 0,007 9	25
de 0,008 0 à 0,008 4	20
de 0,008 5 à 0,009 0	12,5
0,010 0	6,5

ANNEXE « B »

CARACTERISTIQUES DES APPAREILS

L'installation d'un Chronomètre et d'un dispositif d'affichage du score sont deux prescriptions obligatoires pour l'homologation des appareils de signalisation. Ceux-ci doivent être visibles pour les spectateurs.

A) FLEURET

§ 1. APPAREIL CENTRAL (CF. M.51)

a) Principes

1. Les appareils fonctionnent par rupture de courant dans le circuit du fleuret, c'est-à-dire qu'un courant circulant en permanence dans le circuit du fleuret est coupé lorsqu'il y a touche.
2. Les appareils donneront un signal rouge d'un côté et un signal vert de l'autre pour les touches en surface valable. Le signal sera blanc des deux côtés pour les touches en surface non valable.
3. Les signaux acoustiques donneront un tintement bref ou bien un son continu automatiquement limité à une durée de deux secondes, l'un ou l'autre se produisant en même temps que chaque signal optique. Le son sera le même pour les deux côtés.
4. Après avoir enregistré une touche valable ou non valable, les appareils ne devront plus enregistrer une touche se produisant du même côté.
5. TEXTE SUPPRIME
5. Ils n'indiqueront pas l'antériorité d'une touche marquée sur l'un des tireurs par rapport à une touche marquée sur l'autre tireur.
6. Après un temps de 300 millisecondes (avec + ou - 25 ms de tolérance) à partir de la première touche signalée par l'appareil (temps qui n'a pas de rapport avec le "temps d'escrime", base de jugement suivant les conventions du fleuret), ce dernier devra se bloquer contre tout signal de touche ultérieure.

b) Sensibilité et régularité

1) Toute touche doit produire un signal, quelles que soient les résistances des circuits extérieurs à l'appareil. La durée de rupture pour laquelle le signal doit toujours être assuré est de 14 millisecondes (avec + ou - 1 ms de tolérance). Suivant l'augmentation des résistances, l'enregistrement de l'appareil peut donner :

- 1) touche valable seule
- 2) touche valable et touche non valable simultanément
- 3) touche non valable seule

La valeur de la résistance doit toujours être inférieure à 500 ohms pour les postes 1) et 2).

2) Le déclenchement du signal « valable » doit être assuré pour une durée de rupture de 13 à 15 millisecondes lorsque les résistances extérieures sont prévues entre 0 et 500 ohms.

3) Le temps de contact est le même pour les touches valables et non-valables. Le déclenchement du signal "non valable" est assuré pour une durée de rupture de 14 millisecondes (avec une tolérance de + ou - 1 ms) lorsque les résistances extérieures sont prévues entre 0 et 200 ohms.

4) L'appareil doit pouvoir supporter, sans déclenchement du signal « non valable » une augmentation de la résistance dans le circuit fermé des fleurets allant jusqu'à 200 ohms.

5) Même si la résistance du circuit de la masse du fleuret se trouve augmentée jusqu'à 100

ohms, aucun des phénomènes irréguliers suivants ne doit se produire :

- signalisation de touches sur la coquille ou sur la piste
- enregistrement d'une touche par le seul contact du plat du fleuret ou de la pointe (non enfoncée) avec le plastron de l'un ou l'autre des tireurs.

6) Quand les lames sont en contact, la résistance ohmique entre elles étant quelconque, l'appareil doit être capable d'enregistrer quand même normalement les touches échangées, valables ou non valables.

7) Un programme type d'essai des appareils dans des conditions variables peut être fourni sur demande par la S.E.M.I.

8) Un programme type d'essai comprend aussi le contrôle du fonctionnement des lampes jaunes.

9) Le Congrès de la FIE a autorisé cette Commission à modifier ou compléter les prescriptions ci-dessus, chaque fois que les progrès techniques permettront la construction d'appareil pouvant assurer un meilleur fonctionnement de la signalisation électrique du fleuret.

§ 2. Appareil central système «anti-blocage»

Cet appareil doit répondre aux exigences du Règlement depuis les articles numérotées : de m.44 à m.51 inclus, ainsi qu'aux paragraphes a) et b) ci-dessus, à l'exception du numéro 6 du paragraphe b) ci-dessus.

Même si un défaut d'isolement chez un tireur provoque une fuite de courant entre sa veste conductrice d'une part, et son arme d'autre part, l'appareil doit être capable d'enregistrer quand même les touches échangées valables ou non valables.

Selon la résistance du circuit de retour du fleuret adverse l'appareil enregistrera la touche valable jusqu'à 200 ohms et la touche non valable au-dessus de cette valeur.

L'appareil doit être muni de 2 lampes jaunes et réglé de la façon suivante: la lampe jaune située du côté d'un tireur devra automatiquement s'allumer et rester allumée dès que la résistance entre la veste conductrice de ce tireur et son arme aura une valeur de 0 à 450 ohms; au-dessus de 475 ohms, la lampe jaune ne doit jamais s'allumer.

Les lampes jaunes ne servent que pour signaler les défauts d'isolement.

Si la ou les lampes jaunes restent allumées en permanence, l'arbitre doit arrêter le match et appeler les experts en service pour faire enlever le défaut.

Les lampes jaunes ne doivent pas obligatoirement signaler les contacts entre la veste conductrice du tireur et le tapis conducteur.

B) EPEE

a) Principe

L'appareil fonctionne à la mise en contact des fils du circuit des épées établissant le courant.

b) Réglage

L'appareil ne doit enregistrer que la touche arrivée la première. Si l'intervalle entre deux touches est inférieur à 40 millisecondes (1/25e de seconde) l'appareil doit signaler coup double (allumage simultané des deux lampes). Au-dessus de 50 millisecondes (1/20e de seconde) l'appareil doit signaler coup simple (allumage d'une seule lampe). La tolérance nécessaire pour le réglage de l'appareil se situe entre ces deux limites (1/25e et 1/20e de seconde).

c) Sensibilité

La résistance extérieure étant normale, c'est-à-dire 10 ohms, le déclenchement des signaux devra être assuré par une durée de contact de 2 à 10 millisecondes. Pour une résistance extérieure exceptionnelle de 100 ohms, il doit encore être assuré, mais sans précision sur la durée du contact.

L'appareil ne doit pas enregistrer des signaux inférieurs à 2 millisecondes.

d) Opposition

L'appareil ne doit pas enregistrer de touche par des coups à la masse (coquille ou tapis conducteur) même avec une résistance de 100 ohms dans le circuit de la masse.

e) Signaux lumineux

1. Les signaux lumineux comporteront au moins deux lampes par côté, disposées de façon à ce que le non fonctionnement de l'une n'empêche pas l'allumage de l'autre, ni n'occasionne une trop grande surcharge de celle-ci.

2. Les lampes de signalisation doivent donner un signal rouge d'un côté et un signal vert de l'autre.

3. L'appareil doit être muni d'une lampe veilleuse montrant qu'il est sous tension. Cette lampe doit être incolore et d'une intensité faible.

4. L'appareil peut comporter des lampes indicatrices de fuite à la masse. Ces lampes donneront une couleur orange.

5. Les lampes indicatrices des touches sont normalement couvertes de visières translucides. Toutefois, il doit être possible d'enlever ces visières et d'utiliser les lampes nues, si les conditions lumineuses ambiantes le rendent préférable (locaux ensoleillés ou plein air, exceptionnellement).

f) Signaux acoustiques

Le son de l'appareil doit être puissant. L'appareil peut comporter un dispositif permettant de l'arrêter avant le réarmement.

C) SABRE**a) Principe**

1) L'appareil fonctionne par le contact de la masse du sabre avec la surface conductrice de la veste, du gant et du masque de l'adversaire.

2) L'appareil présentera un signal lumineux rouge d'un côté et un signal lumineux vert de l'autre côté pour les touches données sur les surfaces valables conductrices.

Si la coquille ou la lame d'un tireur est en contact avec la partie conductrice de son équipement (lampe jaune allumée), la touche valable portée par ce tireur devra toujours être enregistrée.

3) Les signaux acoustiques émettront un coup bref ou un son continu pour une durée comprise entre 1 et 2 secondes simultanément avec l'allumage des signaux lumineux. Le son sera le même pour les deux côtés.

4) Les coups donnés sur les surfaces non conductrices ne devront pas être signalés.

5) L'appareil sera muni de deux lampes jaunes - une de chaque côté - qui signaleront un contact entre la coquille ou la lame d'un tireur et la partie conductrice de son propre équipement.

6) L'appareil sera muni de deux lampes blanches, identiques à celles de l'appareil au fleuret, qui signaleront par leur allumage permanent accompagné d'un signal sonore, chaque changement d'état électrique anormal dans le circuit B et C du tireur fautif.

7) L'appareil ne pourra pas signaler un coup de fouet touchant l'adversaire au travers du fer ou de la coquille.

8) Après la signalisation d'une touche, la signalisation d'une touche postérieure donnée en sens inverse ne sera enregistrée que dans un délai de 120 **millisecondes** (avec + ou - 10 ms de tolérance).

9) Quand les deux lames se touchent, toutes les autres règles restent de stricte application.

10) La SEMI se réserve le droit de changer le règlement concernant les appareils pour simplifier ou améliorer leur fonctionnement.

b) Sensibilité et régularité

1) La durée du contact pendant laquelle la signalisation devra être assurée devra varier entre 0.1 milliseconde et 1 milliseconde au maximum. Ces valeurs pourront être modifiées après les essais de laboratoire qui seront effectués par la Commission SEMI.

Un appareil sera refusé si l'enregistrement d'une touche est possible avec une durée de contact inférieure à 0.1 milliseconde (valeur modifiable).

2) L'appareil doit permettre sans inconvénients d'augmenter la résistance extérieure des liaisons jusqu'à 100 ohms.

3) Lorsqu'un défaut d'isolation, allant jusqu'à 0 ohm de résistance, provoque chez un tireur une fuite de courant entre la surface valable conductrice et son arme, l'appareil devra être à même de signaler, par l'allumage de la lampe jaune du côté du tireur fautif, pour des valeurs de résistance comprises entre 0 et 450 ohms.

La signalisation du coup valable sur la coquille ou la lame du tireur en faute sera admise à condition que la résistance électrique entre la coquille ou la lame et la surface valable soit inférieure à 250 ohms.

4) Lorsque les lames sont en contact ou si un contact se produit entre les lames et les coquilles ou entre les deux coquilles des tireurs, le fonctionnement de l'appareil devra être assuré.

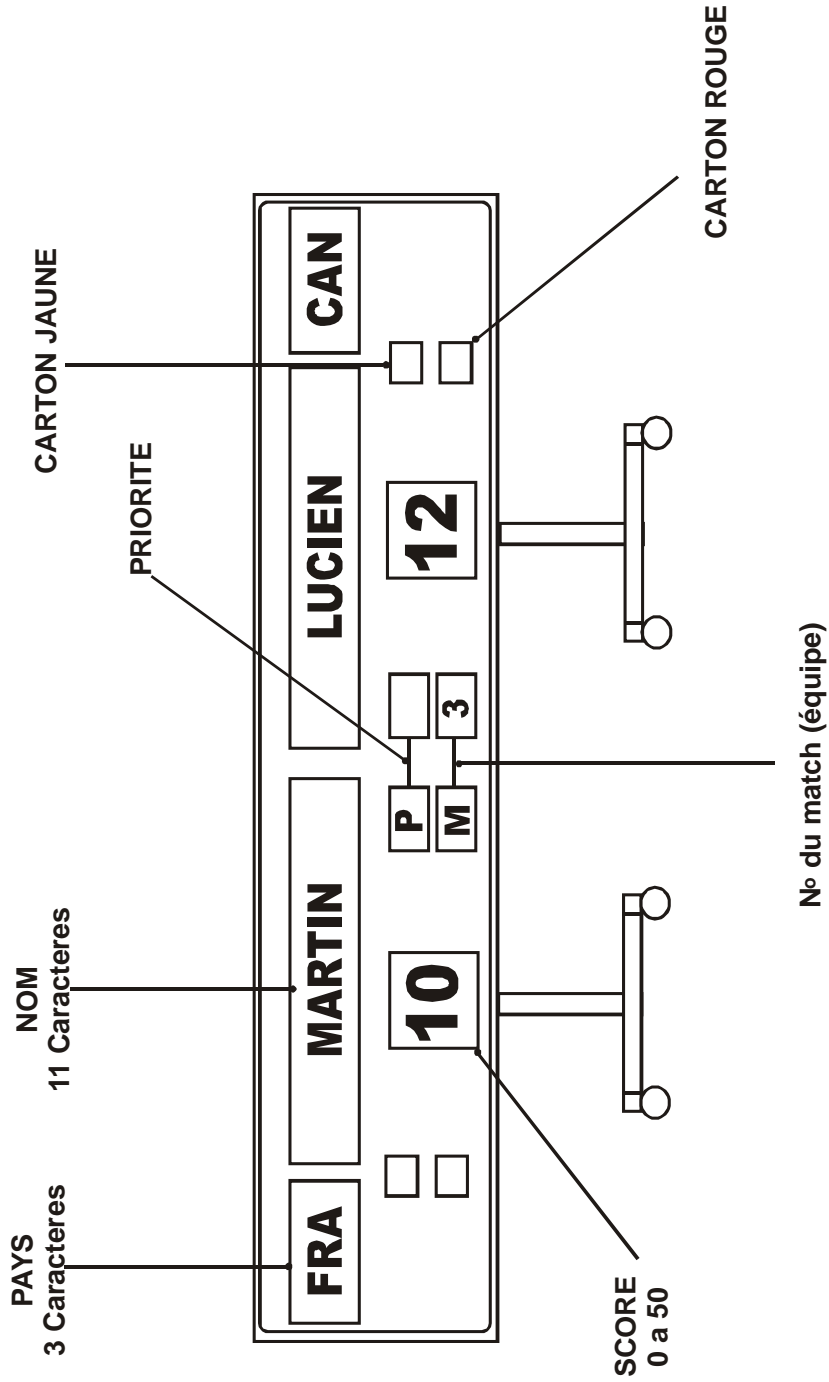
5) Si le contact entre la lame et la cible adverse se produit au travers le fer, l'appareil donne le signal de la touche entre 0 et 4 millisecondes (+1 ms), empêchera la signalisation de la touche entre 4 et 15 millisecondes (+5 ms), à condition que le contact entre les deux lames ne soit pas interrompu plus de 10 fois maximum dans l'intervalle.

6) Au cas où il y aurait un coup de fouet non signalé, quelle que puisse être la méthode employée en vue d'empêcher la signalisation, après 15 millisecondes (+ ou - 5ms) à partir du contact du fer (temps de signalisation du fouet) et pour peu qu'il y ait une autre touche,, l'appareil devra permettre la signalisation régulière des coups qui seront donnés par la suite.

7) Une rupture dans le circuit de contrôle (à savoir + de 250 ohms) pendant 3 +/- 2 millisecondes, sera signalée par l'allumage de la lampe blanche du côté du tireur fautif.

ANNEXE « C »

PANNEAU D'AFFICHAGE POUR LES FINALES



INDEX ALPHABETIQUE

Accumulateurs (voir «Source de courant»): m.44, m.49, m.51s, m.58

Agrément des appareils: m.46ss, m.54

Aiguiser les arêtes de la pointe: m.1

Antiblocage : voir «Appareil»

Appareil (voir REGLEMENT TECHNIQUE):

- agrément: voir «Agrément des appareils»
- antiblocage: annexe B
- caractéristiques: m.46, m.48, m.51ss, annexe B
- de contrôle: m.42, m.56
- d'enregistrement: m.44ss
- homologation: voir «Agrément des appareils»
- nombre: m.52
- sonore: m.44, m.51
- vérification: m.54

Arêtes: voir «Aiguiser»

Arme (voir REGLEMENT TECHNIQUE)

- arme de jet: m.4
- caractéristiques communes: m.1ss
- contrôle: m.38, m.42s, annexe A
- dimensions: voir «Dimensions»
- épée: voir «Epée»
- fleuret: voir «Fleuret»
- forme: m.3ss
- parties: m.2
- poids: voir «Poids»
- sabre: voir «Sabre»
- types: m.1, annexe A

Arrachement de l'enrouleur (voir REGLEMENT TECHNIQUE): m.56

Attache sur poignée (voir REGLEMENT TECHNIQUE): m.4

Bande (non conductrice de la veste conductrice): m.28

Bavette: m.25, m.30, m.32, annexe A

Blocage de l'appareil (voir REGLEMENT TECHNIQUE): annexe B

Boucles sur équipement: m.25

Boutons

- de manoeuvre: m.51
- sur les armes: m.2ss, m.8, m.11ss, m.16ss, m.23, m.38, m.42

Branchement des fiches (voir REGLEMENT TECHNIQUE): m.5, m.24, m.29, m.31, m.35, m.55)

Broche de branchement: voir «Fiche de branchement»

Broche de contrôle des treillis du masque: m.25, m.42

Câbles

- de branchement: m.24, m.44, m.51, m.55
- suspendus: m.44

Caractéristiques des armes: voir «Arme»

Cas fortuit: m.25

Chronomètre (voir REGLEMENT TECHNIQUE): m.44, m.51

Col: m.25, m.28, m.34

Collerette: m.13, m.19

Comité exécutif: m.40

Comité organisateur: m.11, m.19, m.40, m.42, m.52s

Commission SEMI: voir «SEMI»

Conducteurs du fil de corps: m.29, m.31, m.35

Contact

- accidentel: m.13
- arme et veste conductrice: m.51, annexe B (voir REGLEMENT TECHNIQUE)

- des conducteurs électriques: m.5
 - durée: annexe B
 - établir le contact: m.19
 - gant (sabre): m.33
 - masque (sabre): m.32
 - pince crocodile: m.29, m.32
 - rompre le contact: m.11
- Contrôle du matériel: m.36ss
- des appareils: m.54
 - des armes: voir «Arme»
 - des masques: m.25
 - gabarit: voir «Gabarit»
 - marques de contrôle: m.41ss
 - matériel aménagé: m.39
 - matériel de contrôle: m.42
 - personnel: m.42s
 - poids: voir «Poids»
 - présentation: m.38
 - responsables: m.40
 - restitution: m.38
- Coquille: m.1ss, m.5, m.9, m.17, m.24, m.42, annexe B
- Correction d'une lame: m.1
- Courant électrique: voir «Source de courant»
- Course de la pointe (voir REGLEMENT TECHNIQUE): m.11, m.19, m.42
- Coussin: voir «Rembourrage»
- Cuirasse de protection: voir «Protection»
-
- Débranchement de fiche (voir REGLEMENT TECHNIQUE): m.5
- Défaut d'isolement (du circuit): annexe B
- Défectuosité du matériel: m.38, annexe A
- Délégués de la Commission SEMI: voir «SEMI»
- Dimensions
- de la poignée: voir «Poignée»
 - épée: m.15
 - fleuret: m.7
 - sabre: m.21
- Directoire Technique: m.12, m.20
- Dispositif de sécurité: m.4, m.55 (voir REGLEMENT TECHNIQUE)
- Durée du contact: voir «Contact»
-
- Ecrou de serrage de la lame: m.2, m.3
- Embase du bouton: m.12, m.13, m.19, m.20
- Enregistrement des touches: m.39, m.45ss, annexe B (voir REGLEMENT TECHNIQUE)
- Enrouleurs: m.24, m.29, m.44, m.46, m.55s
- Épée: m.1, m.4s, m.14ss, m.30ss, annexes A et B (voir REGLEMENT TECHNIQUE)
- Eprouvettes: annexe A
- Équipement des tireurs: m.25ss, m.36ss, annexe A (voir REGLEMENT TECHNIQUE)
- Essais (du matériel): annexes A et B
- Excentration: m.9, m.17
-
- Fermeture (de la veste et du col): m.25
- Fiches de branchement: m.5, m.10, m.18, m.24, m.29, m.31, m.35, m.44, m.55
- Fil de corps: m.2, m.24, m.29, m.31, m.35, m.36, m.38, m.42, m.55
- Filetage: m.12, m.20
- Fixation du bouton: m.12, m.20
- Flèche de la lame
- épée: m.16

- fleuret: m.8
- sabre: m.23

Fleuret: m.1, m.4, m.6ss, m.26ss, m.42, m.51, annexe B (voir REGLEMENT TECHNIQUE)

Flexibilité de la lame: m.2, m.8, m.16, m.23, m.42

Forme des armes: m.3ss (voir «Épée», «Fleuret» et «Sabre»)

Fusée de l'arme: m.2

Gabarit: m.5, m.9, m.17, m.24, m.42s

Gaine isolante: m.5, m.19, m.29, m.31

Gant: m.4, m.25, m.26, m.33, annexe A

Garniture du masque de sabre: m.32

Habillement: m.25ss, m.37ss, annexe A (voir REGLEMENT TECHNIQUE)

Indicateurs lumineux: voir «Lampes» et «Signaux»

Installations: m.44ss

Isolation

- dans la coquille: m.5, m.24, m.29, m.31, m.35
- du bouton et de la lame: m.13, m.19s
- du fil de corps: m.29, m.31
- du masque: m.27
- de la veste conductrice: m.28
- défaut: m.38, annexe B
- de la poignée: m.13, m.24

Label de qualité: m.25, m.37, annexe A

Lame (voir REGLEMENT TECHNIQUE)

- bouton: voir «Bouton»
- correction: m.1
- définition, description: m.2
- épée: m.16
- flèche: voir «Flèche de la lame»
- fleuret: m.8
- flexibilité: voir «Flexibilité de la lame»
- longueur: voir «Dimensions»
- normes de fabrication: annexe A
- sabre: m.23
- section: m.8, m.16, m.23

Lamé: m.28, m.34

Lampes (voir REGLEMENT TECHNIQUE)

- de l'appareil: m.51, annexe B
- de répétition: m.44, m.51, m.59, annexe B
- veilleuses: annexe B

Limage de la lame: voir «Correction d'une lame»

Longueur: voir «Dimensions»

Manchette: m.25, m.33

Marques de contrôle du matériel: voir «Contrôle»

Masque

- caractéristiques: m.25, m.27, m.30, m.32, annexe A
- normes de fabrication: annexe A
- pointeau (broche): m.25
- vérification: m.25, m.37s, m.42

Matériel (voir «Arme», «Coquille», «Fil de corps», «Masque»)

- aménagé: m.39

- contrôle: voir «Contrôle du matériel»
- de contrôle: m.42
- de réparation: m.57
- des tireurs: m.25ss, m.37ss
- fourni par les organisateurs: m.44ss

Mesures des armes: voir «Dimensions»

Mesures de sécurité: voir «Sécurité»

Meulage de la lame: voir «Correction d'une lame»

Montage

- des armes: m.2, m.5, m.8, m.16
- du fil de corps: m.29, m.31, m.35, m.55
- du treillis du masque: m.27

Neutralisation

- de la coquille: m.24, annexe B
- de la veste conductrice: m.28
- du tapis de la piste: m.51, m.57

Opposition électrique: annexe B

Orthopédique (poignée): m.4 (voir REGLEMENT TECHNIQUE)

Ouverture sur équipement: m.25

Personnel de contrôle: m.42s

Pince crocodile: m.29, m.32, m.34

Piste: m.57 (voir REGLEMENT TECHNIQUE)

Plastron: voir «Veste conductrice»

Plastron protecteur: voir «Protection»

Podium de piste: m.57, m.59

Poids

- de contrôle: m.11, m.19, m.42
- de l'épée: m.14
- du fleuret: m.6
- du sabre: m.22
- pour mesurer la flèche des lames: m.8, m.16, m.23
- pour mesurer la résistance du lamé: m.28

Poignée (voir REGLEMENT TECHNIQUE)

- attache: m.4
- description: m.2, m.4
- dimensions: m.4
- dispositif spécial: m.4
- isolation: m.13, m.24
- orthopédique: m.4

Pointe d'arrêt: m.2, m.42, annexe A

- épée: m.19, m.31
- fleuret: m.10, m.11, m.13, m.29
- sabre: m.23

Pointeau à ressort: voir «Broche de contrôle des treillis»

Poitrine (protège): voir «Protection»

Pommeau: m.2, m.13, m.24

Pression du ressort: voir «Poids»

Prise de courant: m.2, m.51, m.58, annexe B

Protection:

- principe: m.25, annexe A
- parties vitales du tireur: annexe A
- protège-poitrine: m.25
- sous-bras: m.25
- sous-vêtements: m.25

Protège-poitrine: voir «Protection»
Prototypes d'appareils: m.47, m.53s

Quillon: m.4

Rainure: m.5, m.8, m.10, m.12, m.18, m.20
Réglage des appareils: annexe B
Réglage de la pointe de l'épée: m.19
Régularité des appareils: annexe B
Rembourrage de la coquille: m.2, m.5, m.24, annexe A
Résistance de la bavette: m.25
Résistance des tenues: m.25
Résistance électrique (ohmique): m.5, m.24, m.28s, m.31, m.32, m.42, m.53, m.55, m.57, annexe B
Ressorts des boutons: voir «Poids»

Sabre: m.1, m.4, m.5, m.21ss, m.32ss, annexes A et B (voir REGLEMENT TECHNIQUE)
Section (des lames): m.8, m.16, m.23
Sécurité (mesures et normes): m.1, m. 25, annexe A
Sécurité (dispositif): voir «Dispositif de sécurité»
SEMI: m. 11s, m.19s, m.28s, m.33, m.36, m.39s, m.46ss, m.52ss, annexes A et B
Sensibilité des appareils: annexe B
Signaux

- lumineux: m.45, m.51, annexe B
- sonores (acoustiques): m.45, m.51, annexe B (voir REGLEMENT TECHNIQUE)

Soie de la lame: m.2

Soudure

- des fils: m.24, m.29, m.32
- du bouton: m.12
- du treillis du masque: annexe A

Source de courant: m.44, m.49, m.58

Sous-bras: voir «Protection»

Sous-vêtements protecteurs: voir «Protection»

Surface

- de la coquille: m.3, m.5
- de la veste conductrice: m.28, m.34, m.42, annexe B
- de l'habillement: m.25
- du bouton: m.12, m.20

Tableau d'affichage pour finales: m.60, annexe C
Tapis conducteur: m.29, m.44, m.51, m.56, m.57, annexe B
Temps de blocage de l'appareil: annexe B
Tendeur pour piste: m.57
Tenue (vêtement): m.25, m.37, annexe A
Tolérance: m.11, m.19, annexes A et B
Treillis du masque: m.25, m.27, m.32, m.42, annexe A
Types d'appareils: m.46, annexe B

Vérification des appareils: voir «Appareil»

Veste

- conductrice: m.28, m.34, m.36, m.38, m.42, annexe B (voir «Isolation»)
- d'escrime: m.25, annexe A

Vêtement: voir «Tenue»

Voltage: voir «Source de courant»

TABLE DES MATIERES

ARMEMENT ET EQUIPEMENT DES TIREURS	1
Chapitre 1 ARMEMENT	1
Caractéristiques communes à toutes les armes	1
Fleuret	4
Epée	7
Sabre	11
Chapitre 2 EQUIPEMENT ET HABILLEMENT	14
Conditions générales	14
Règles spécifiques au fleuret	15
Règles spécifiques à l'épée	17
Règles spécifiques au sabre	18
Chapitre 3 CONTROLE DU MATERIEL	19
Compétence	19
Contrôle du matériel des tireurs	20
INSTALLATIONS ET MATERIEL FOURNI PAR LES ORGANISATEURS	23
Chapitre 1 APPAREILS D'ENREGISTREMENT	23
Types autorisés	23
Agrément des types d'appareils	24
Conditions que doit remplir tout appareil	24
Nombre et qualité des appareils	25
Vérification des appareils	25
Chapitre 2 ENROULEURS, CABLES, FICHES DE BRANCHEMENT	26
Chapitre 3 TAPIS CONDUCTEURS	27
Chapitre 4 SOURCES DE COURANT	27
Chapitre 5 LAMPES DE REPETITION	28
ANNEXE « A »	
NORMES DE SECURITE POUR LES FABRICANTS POUR ARMEMENT, EQUIPEMENT ET HABILLEMENT DES TIREURS	29
A R M E M E N T - 1. LES LAMES	29
E Q U I P E M E N T - 2. NORMES POUR LA FABRICATION DES MASQUES	36
2.1. TREILLIS	36
2.2. FORME, DIMENSION ET METHODES D'USINAGE DES ELEMENTS COMPOSANTS DES MASQUES	45
H A B I L L E M E N T - 3. NORMES POUR LA FABRICATION DES TENUES	47
3.1. RESISTANCE DES TISSUS A LA PERFORATION	47
3.2. PARTIES VITALES DU TIREUR A PROTEGER	51
4. LABEL DE QUALITE	53

A N N E X E « B » - CARACTERISTIQUES DES APPAREILS	59
A) FLEURET	59
§ 1. Appareil central (Cf. m.51)	59
B) EPEE	60
C) SABRE	61
A N N E X E « C » - PANNEAU D'AFFICHAGE POUR LES FINALES	63
INDEX ALPHABETIQUE	64
TABLE DES MATIERES	70